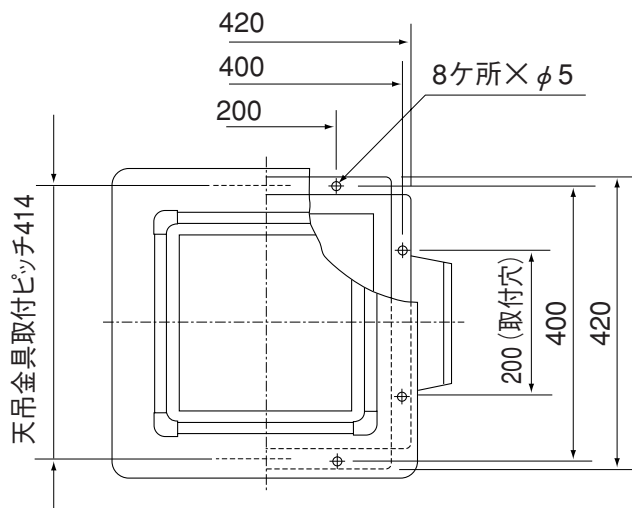
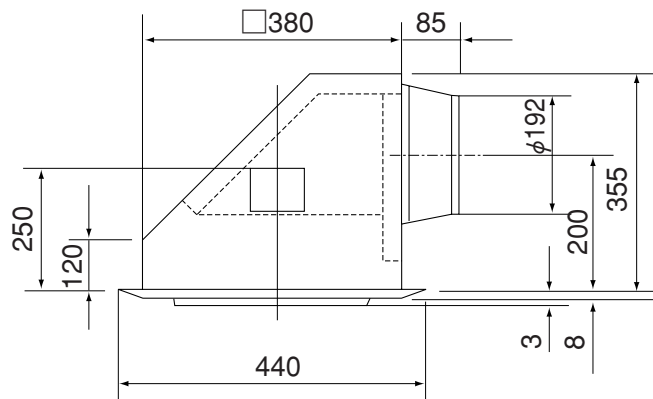
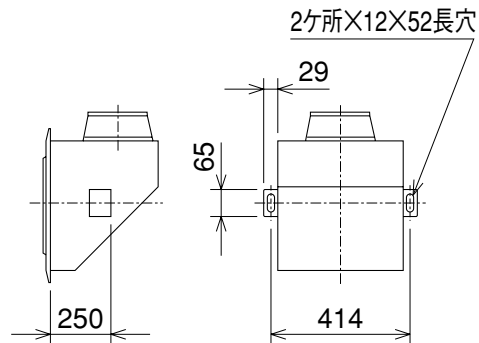


PZ-20FGZ



■天吊金具取付要領図



※組み込む天井材は板厚4mm～13mm、
質量2kg以下のものをご使用ください。

有効開口面積 375cm²

(単位mm)