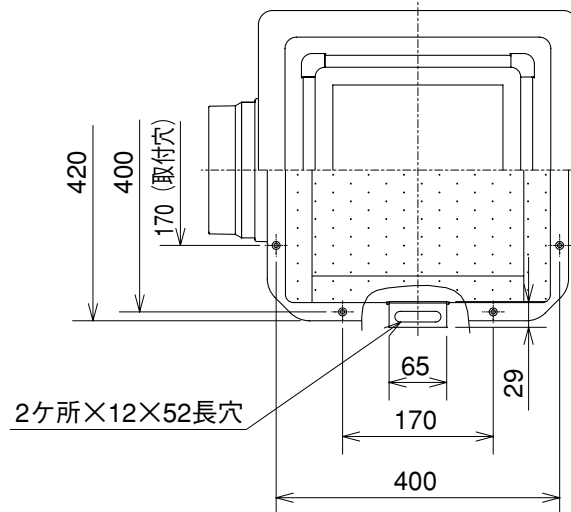
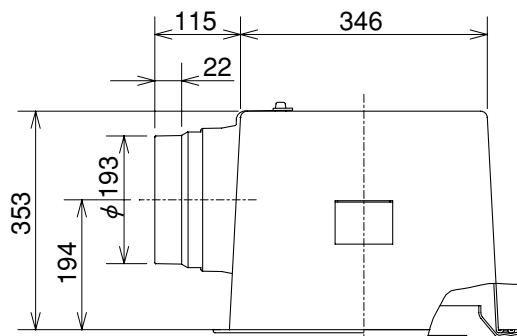
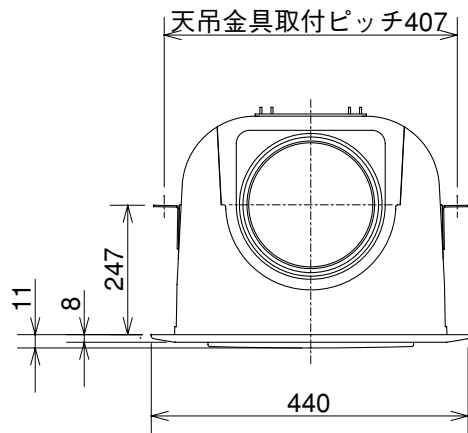


# PZ-20FGZP



※組み込む天井板は板厚4mm~13mm、  
質量2kg以下のものをご使用ください。

(単位mm)