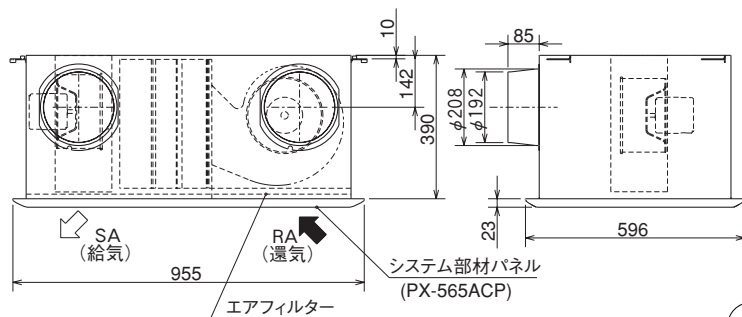
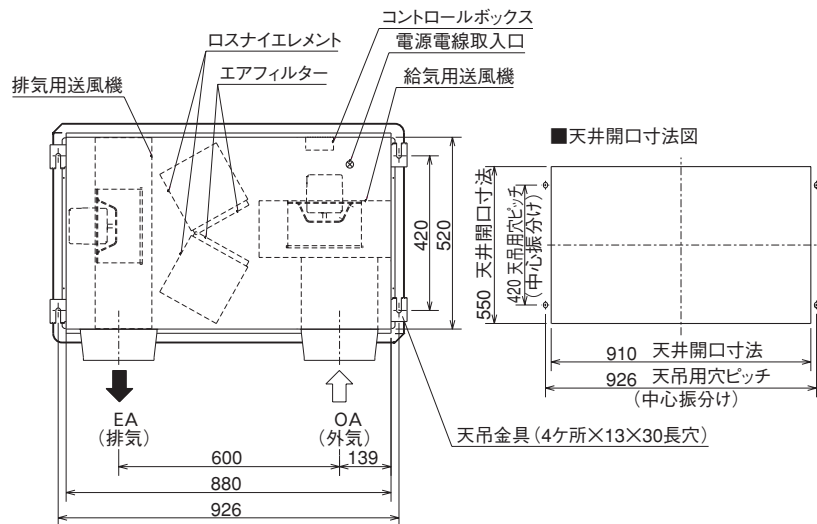


SKU-50AC



ダクト径
φ200

(単位mm)