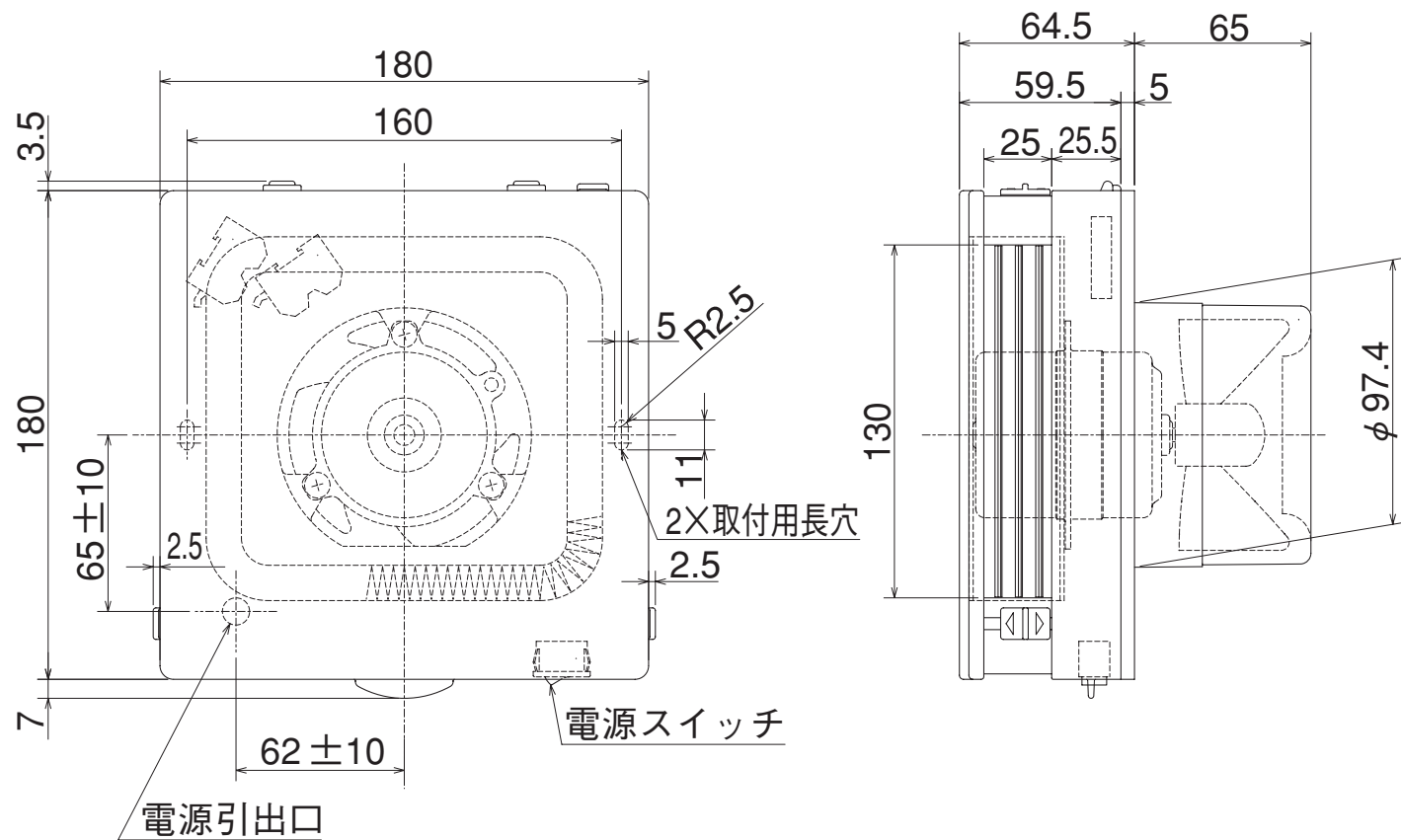


V-08PQF<sub>2</sub>



(単位mm)