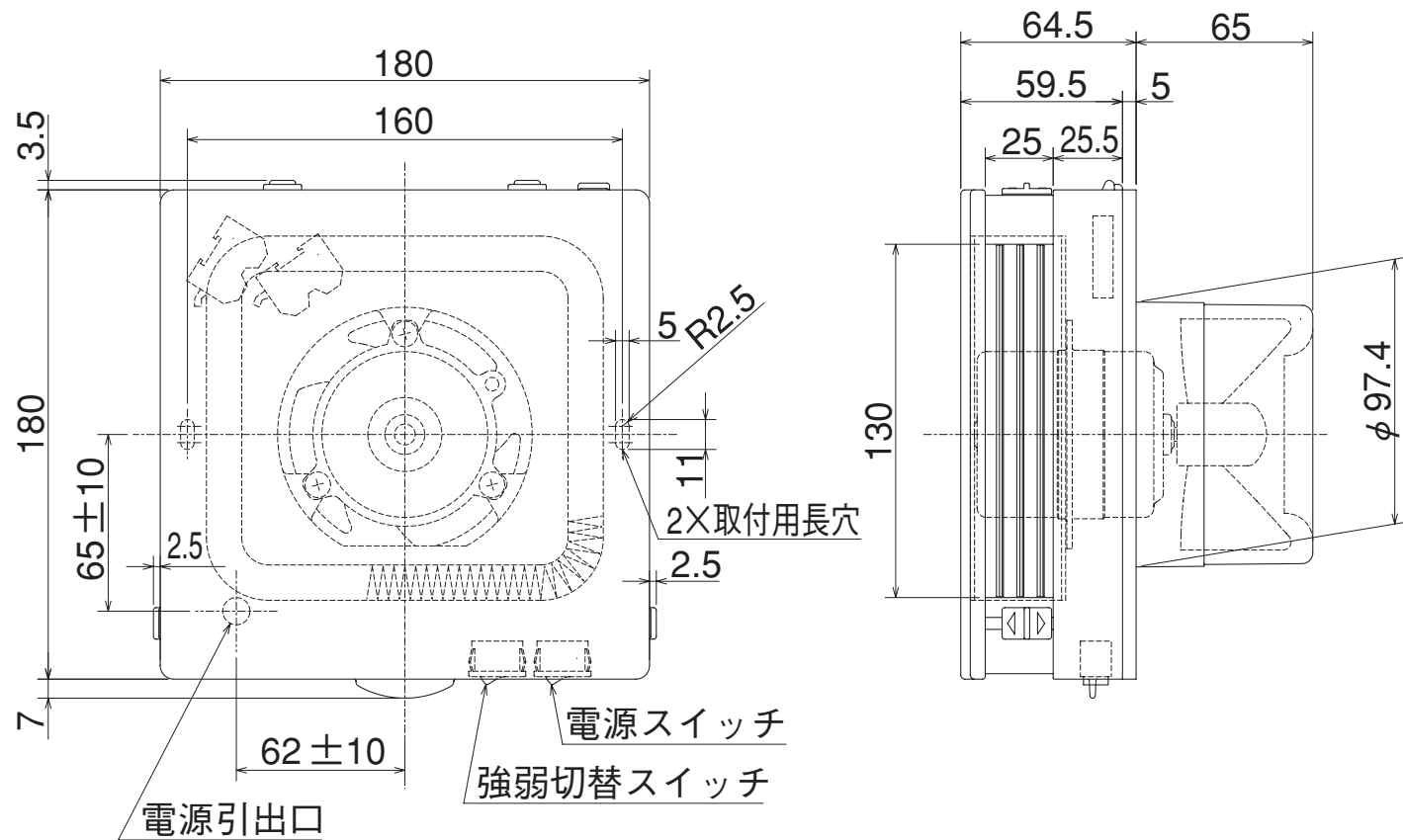


V-08PQFF2-BE



(単位mm)