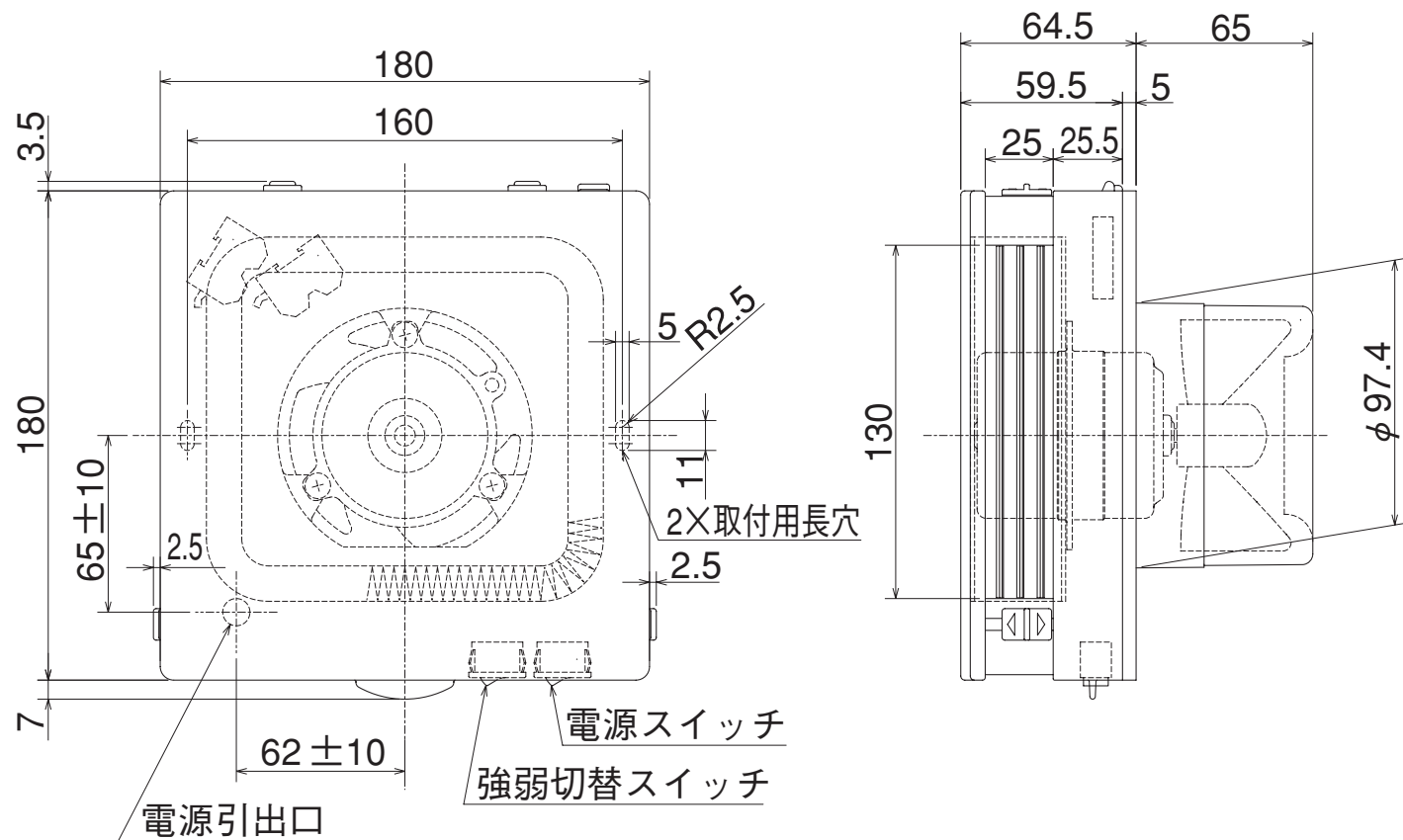


V-08PQFF<sub>2</sub>



(単位mm)