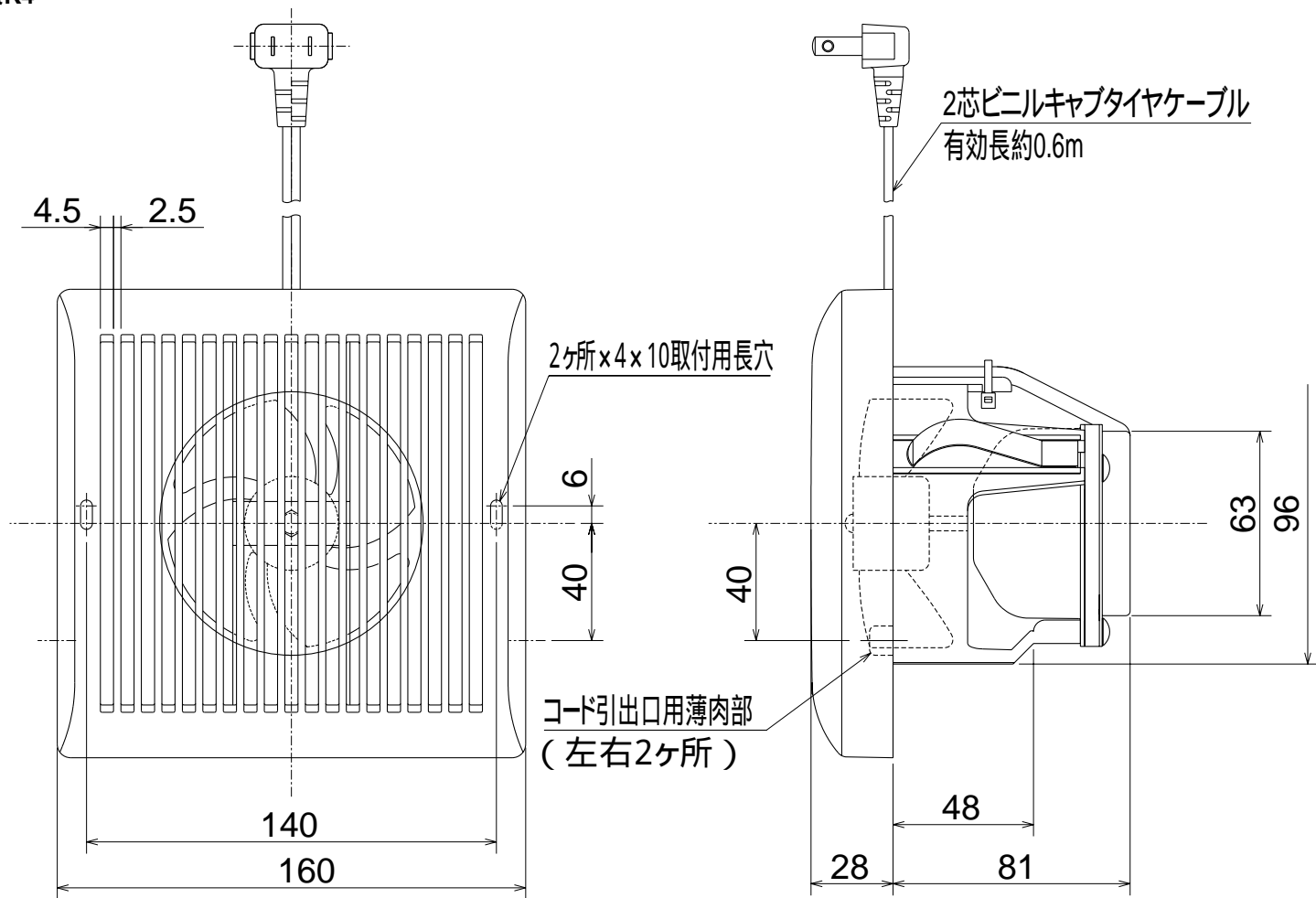


V-08PSQK4



(単位mm)