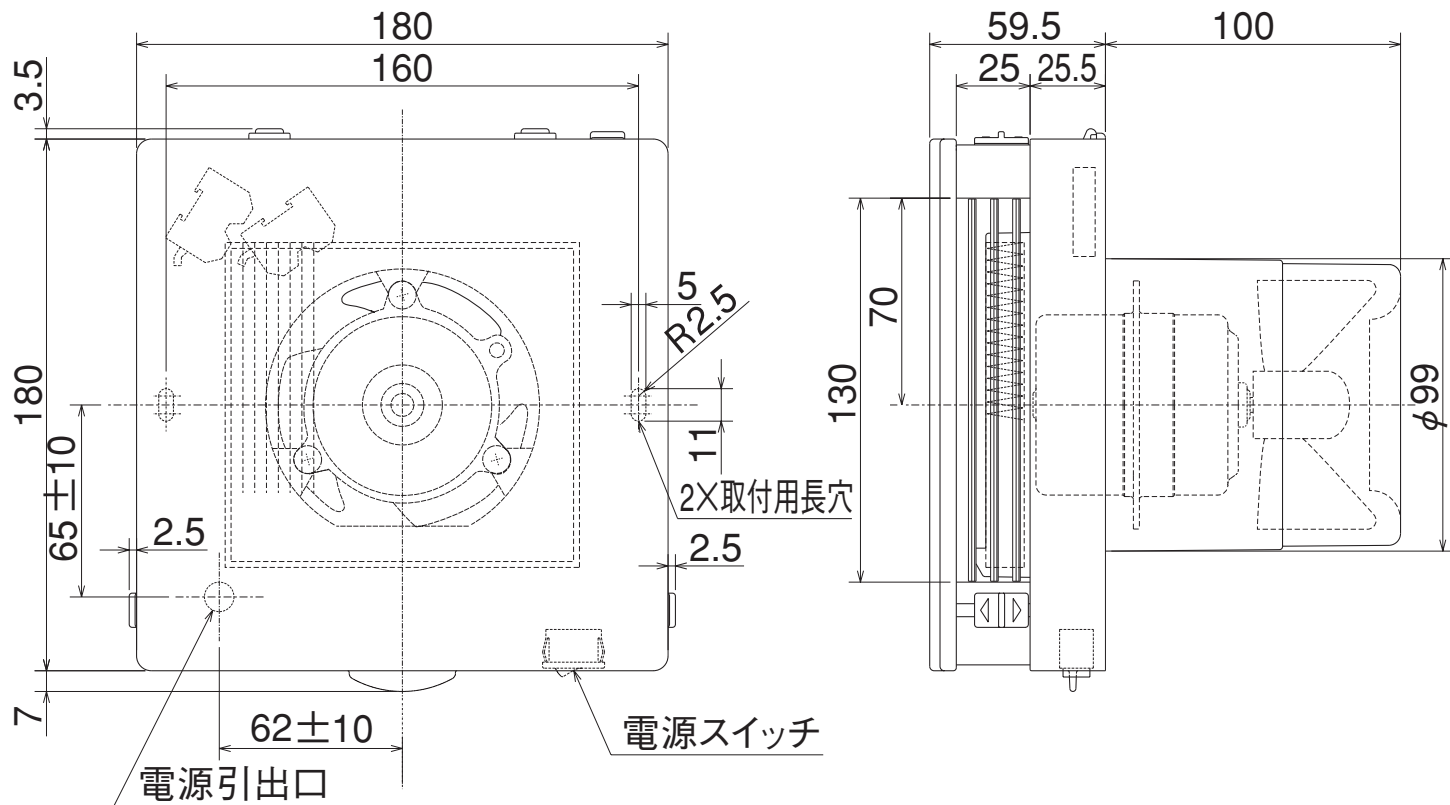


V-08QL-BE



(単位mm)