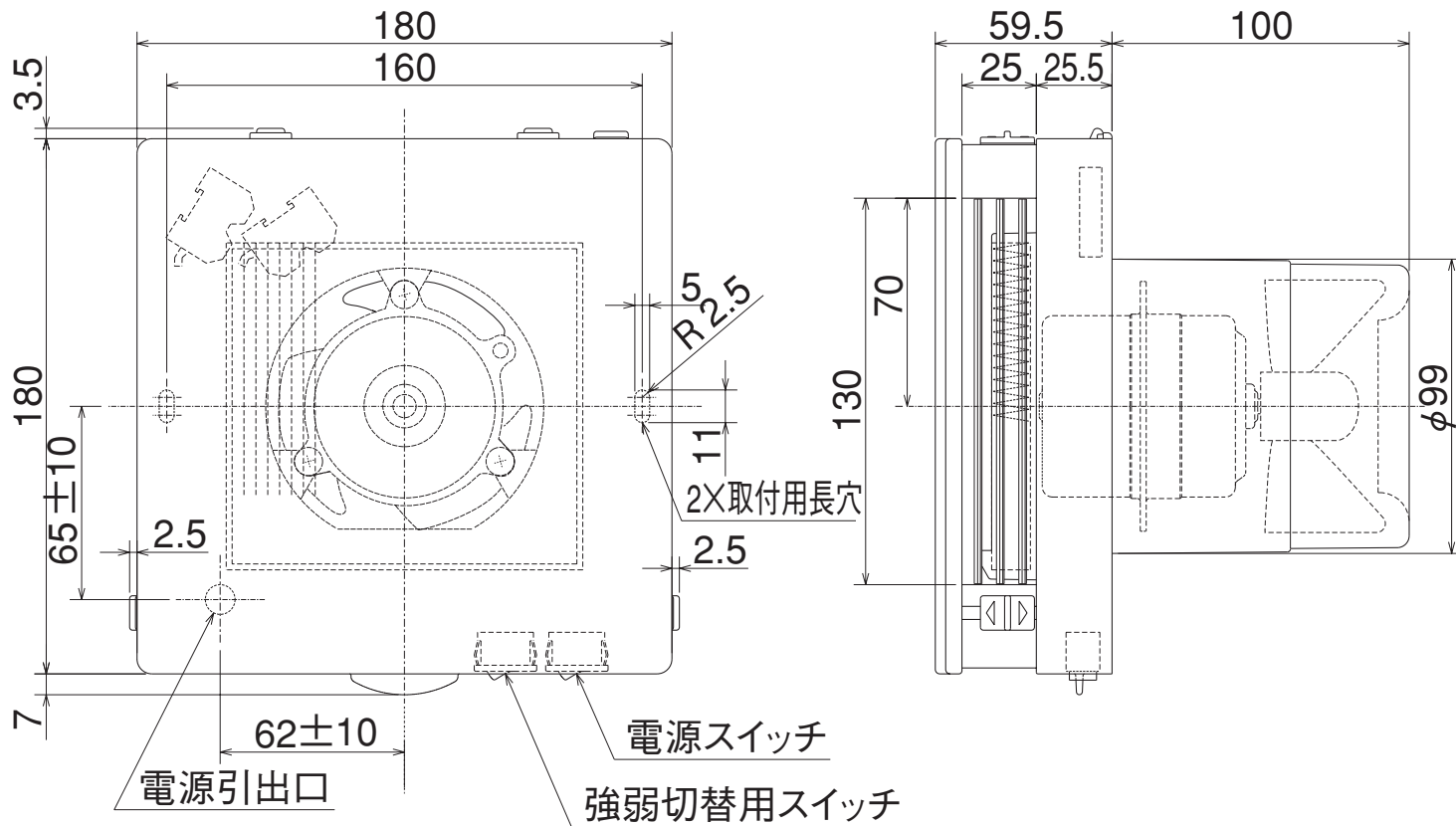


V-08QLF-BE



(単位mm)