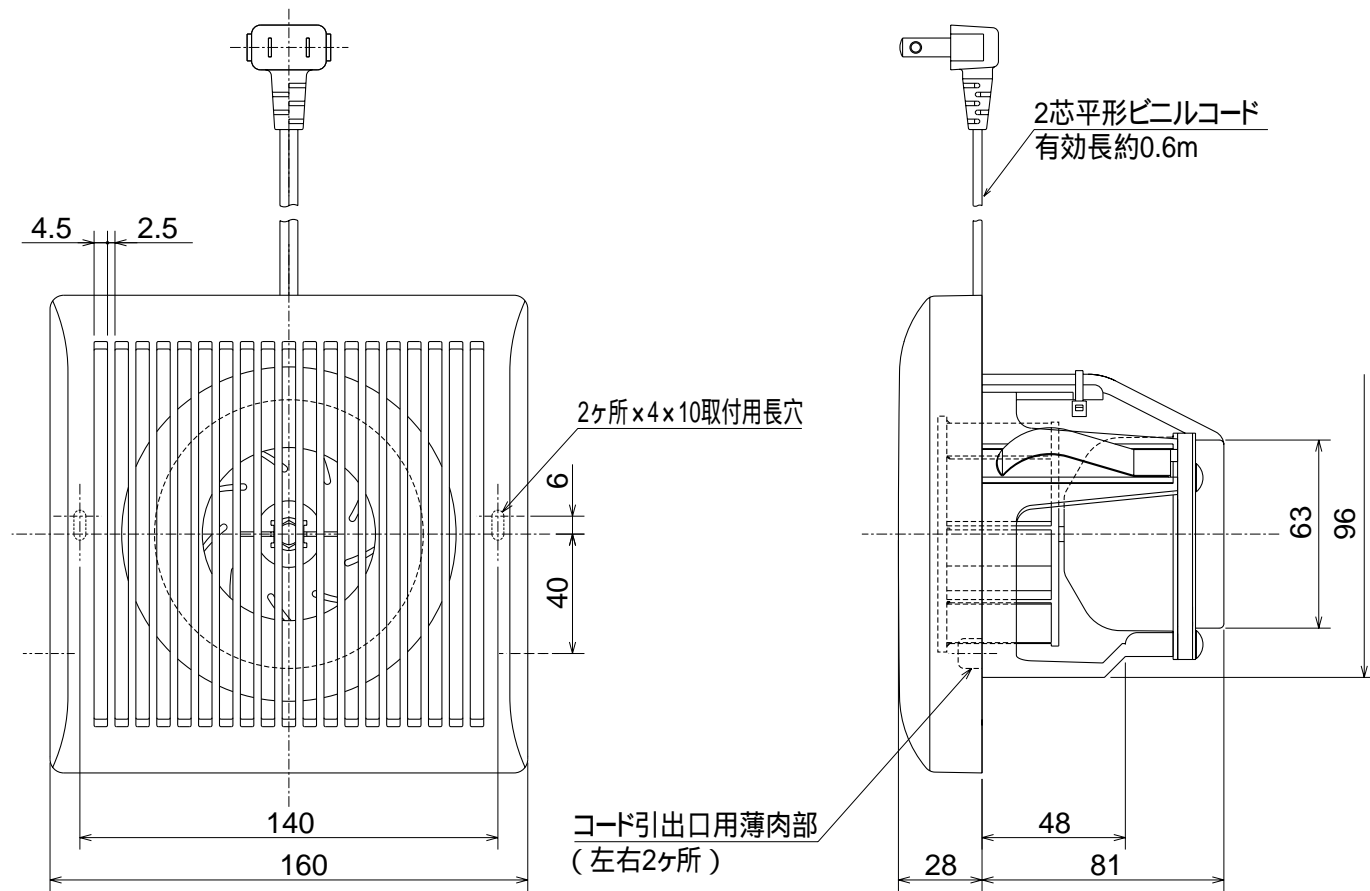


V-08ZPK4-BL



(単位mm)