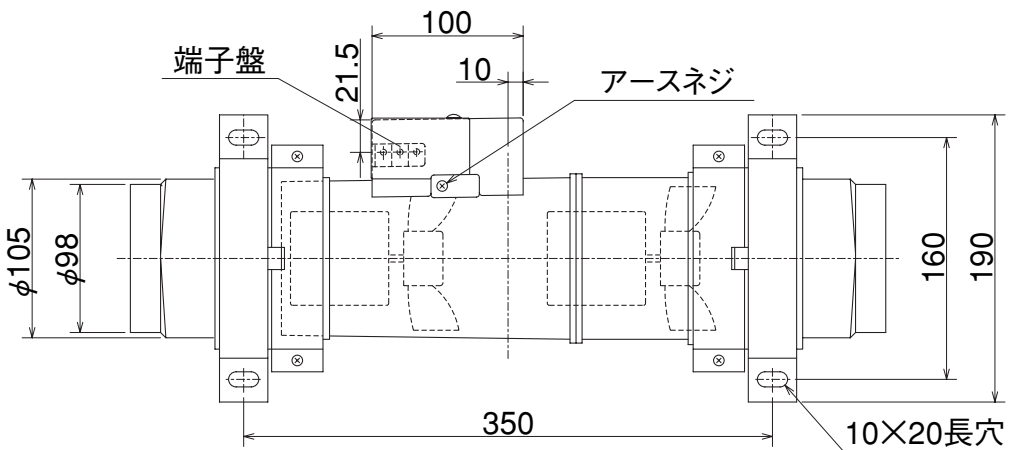
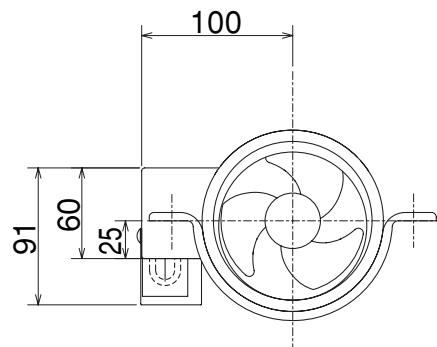
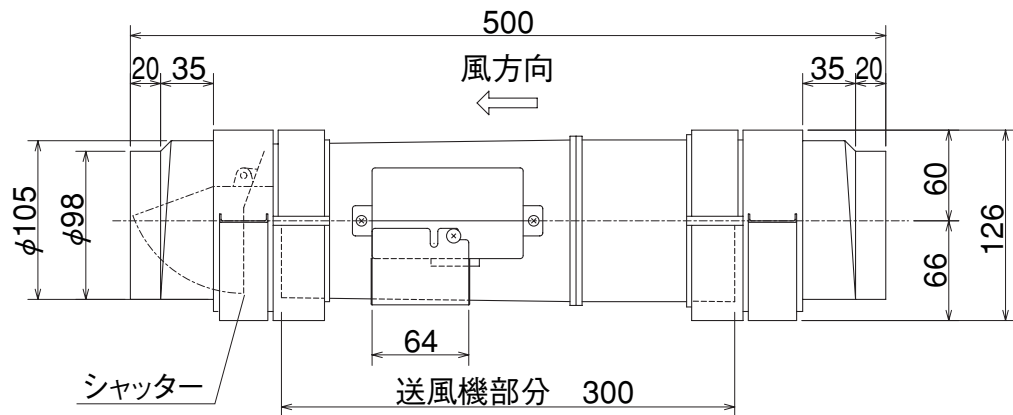


V-100CP



※送風機部分の着脱はメンテナンスフランジを取外し、下方から行います。

(単位mm)