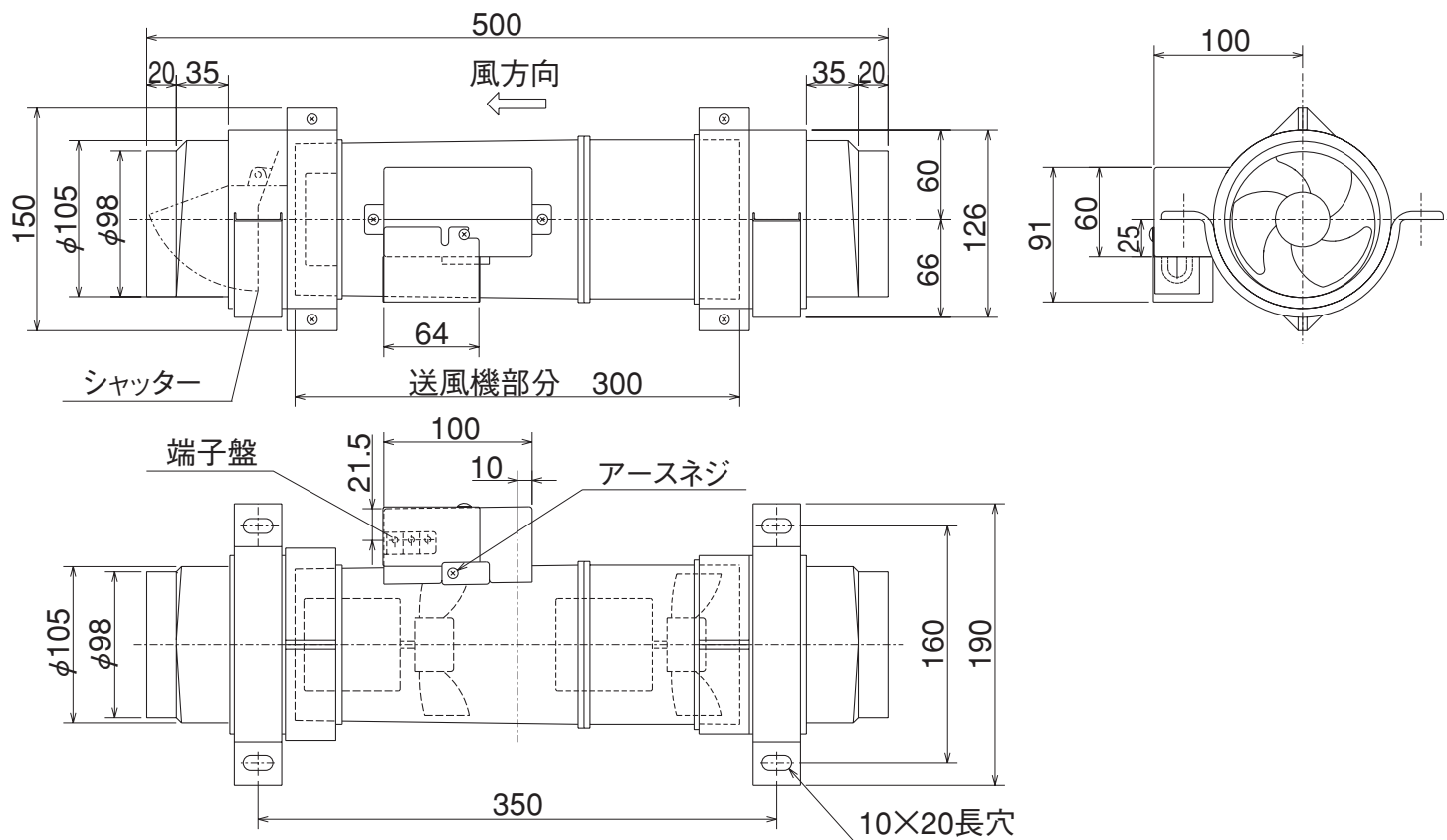


V-100CPU



※送風機部分の着脱はメンテナンスフランジを取外し、側面（端子カバー側）から行います。（単位mm）