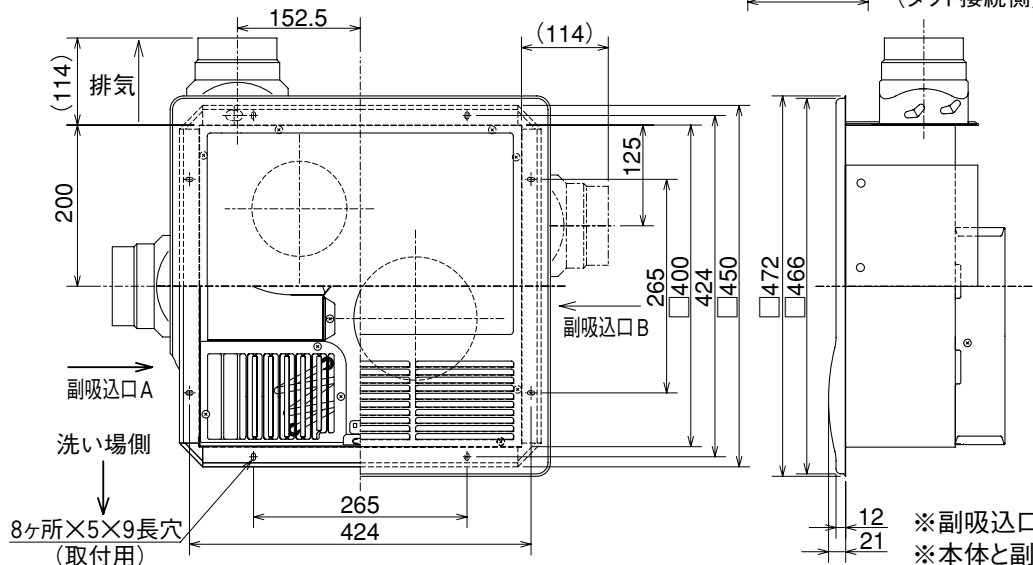
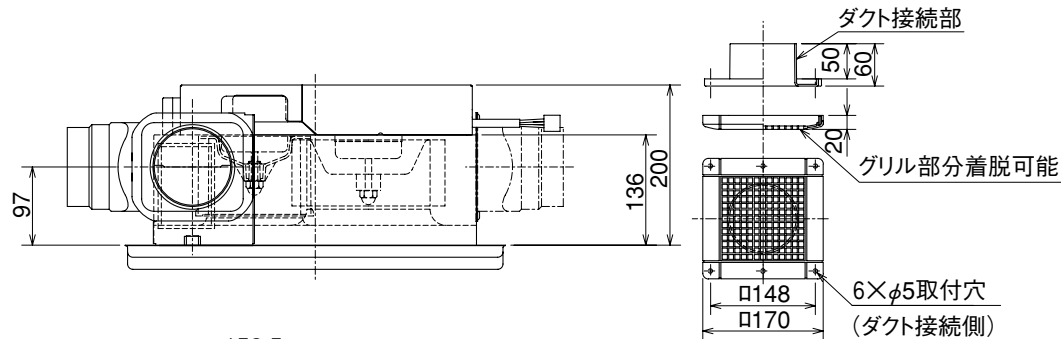
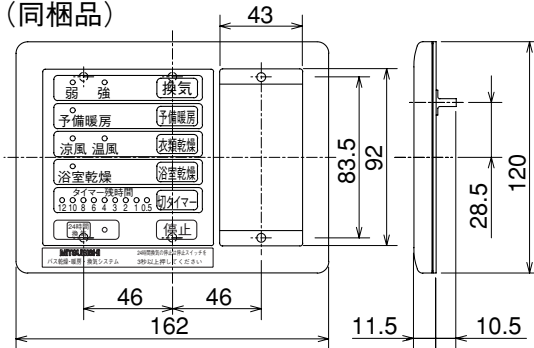


■副吸込口グリル(同梱品)



■V-132BZF5-T電子式コントロールスイッチ (同梱品)



※副吸込口位置はAまたはBを選択してください。
 ※本体と副吸込側の风量割合は約2.5:1となっています。(単位mm)