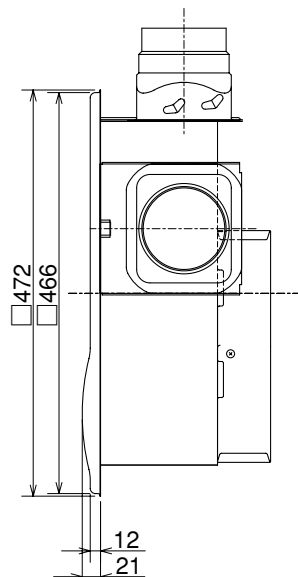
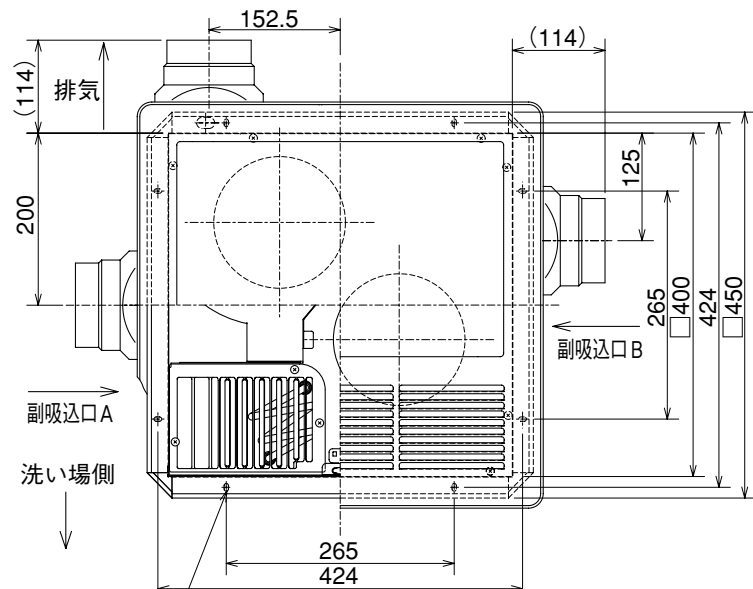
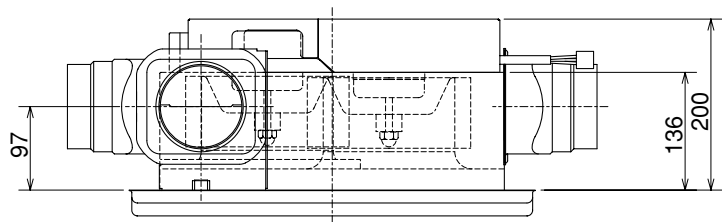
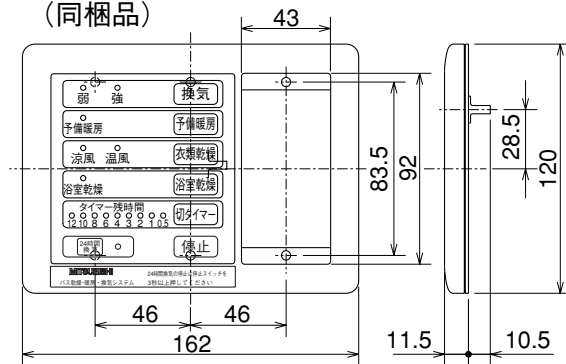


V-133BZF5-T



■V-133BZF5-T電子式コントロールスイッチ (同梱品)



8ヶ所×5×9長穴
(取付用)

・本体と副吸込側の风量割合は約2.5:1:1となっています。
(副吸込口1か所とした場合は約3:1です)

(単位mm)