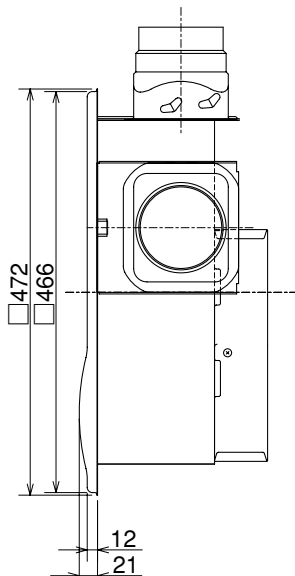
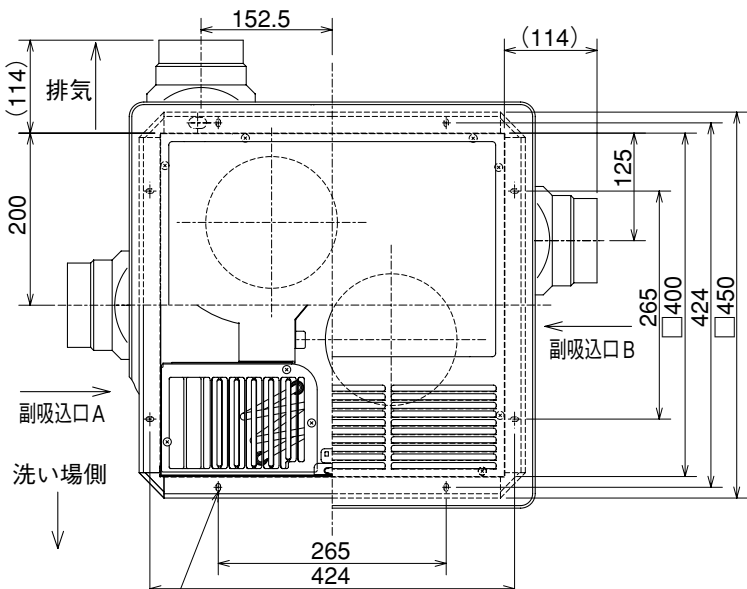
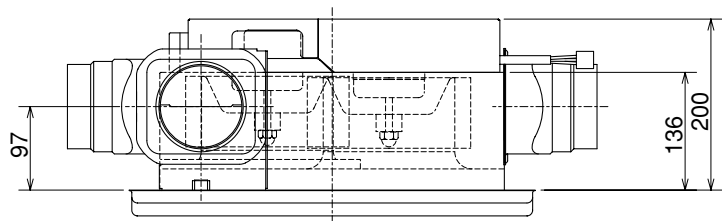
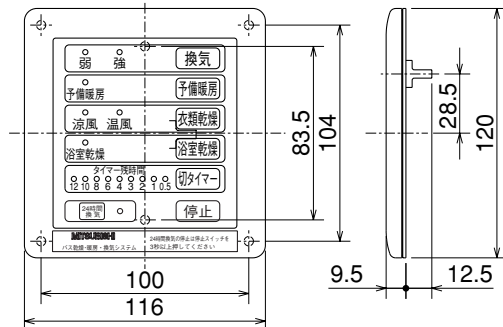


V-133BZF₅



・本体と副吸込側の风量割合は約2.5:1:1となっています。
(副吸込口1か所とした場合は約3:1です)

■V-133BZF₅電子式コントロールスイッチ
(同梱品)



(単位mm)