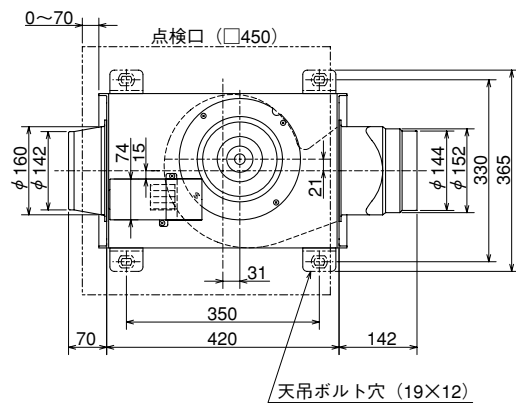
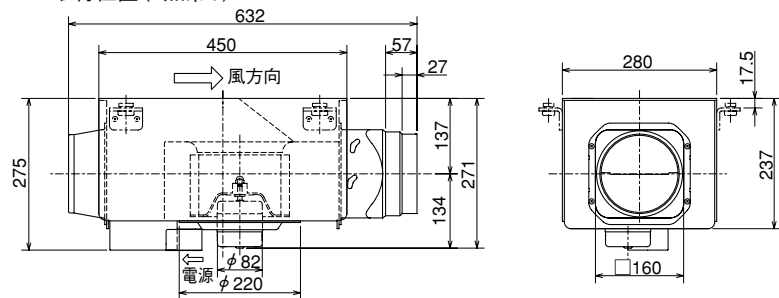
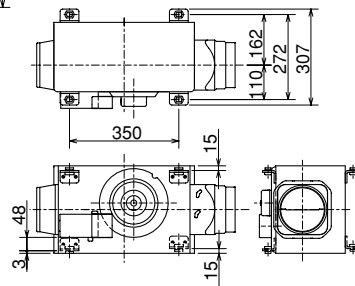


■外形図

■モーターメンテナンス方向 下面の場合  
取付位置 (4点吊り)



■モーターメンテナンス方向 側面の場合取付位置 (4点吊り)  
※下図において天地が逆でも取付可能 (破線指示部)



(単位mm)