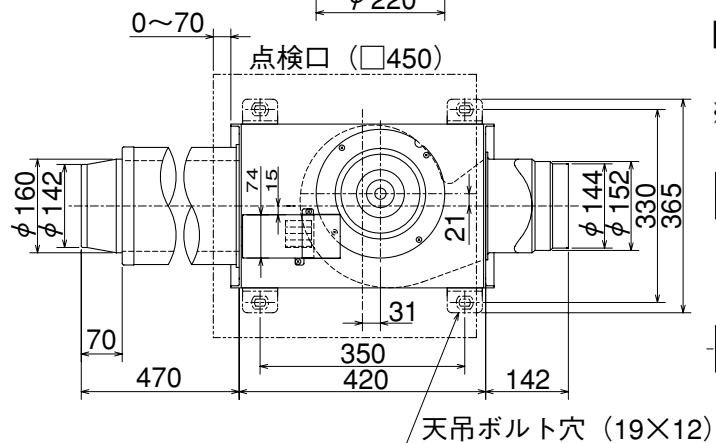
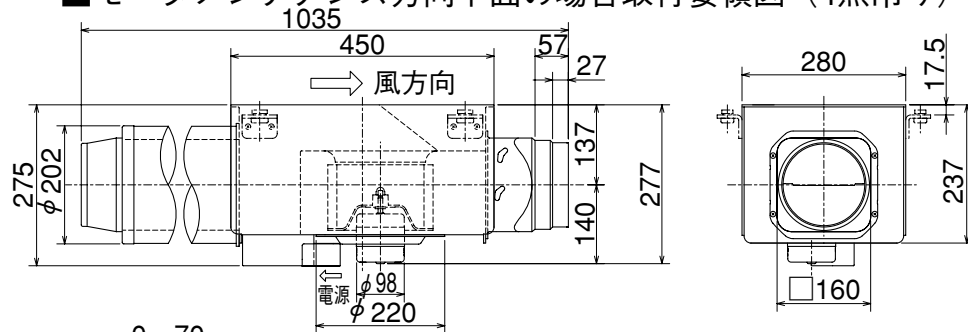


■外形図

■モーターメンテナンス方向下面の場合取付要領図（4点吊り）



■モーターメンテナンス方向 側面の場合取付位置（4点吊り）

※下図において天地が逆でも取付可能（破線指示部）

