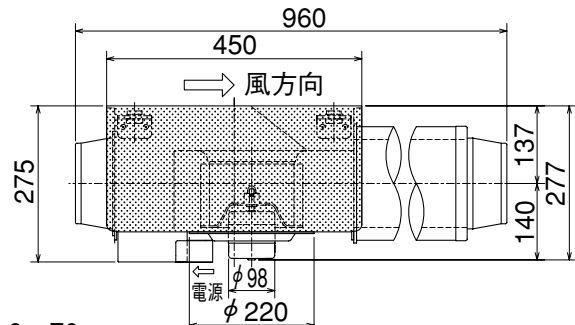
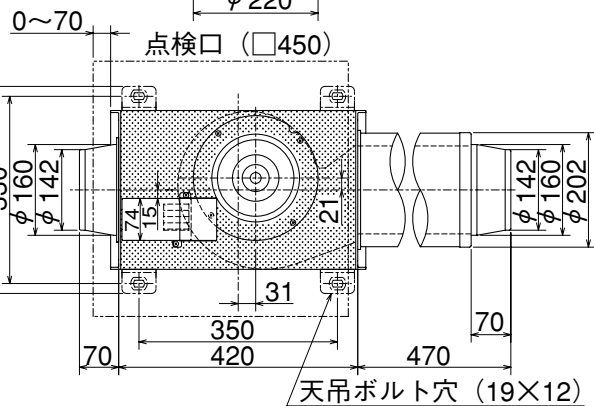
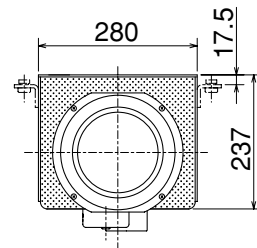


■外形図

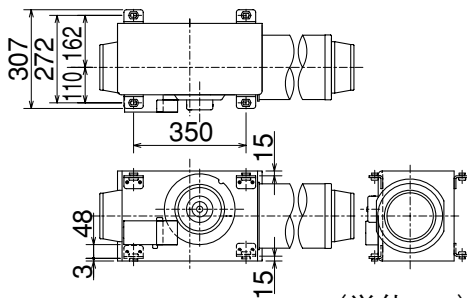
■モーターメンテナンス方向 下面の場合



■モーターメンテナンス方向 側面の場合



■モーターメンテナンス方向 側面の場合
 取付位置(4点吊り)
 ※下図において天地が逆でも取付可能
 (破線指示部)



(単位mm)