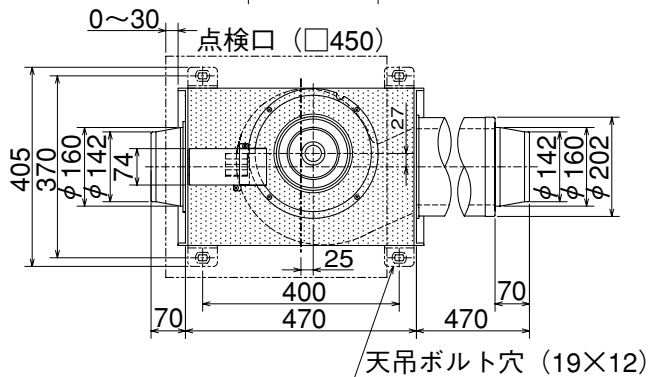
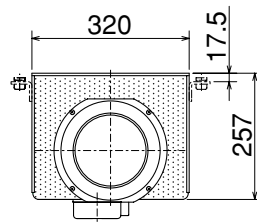
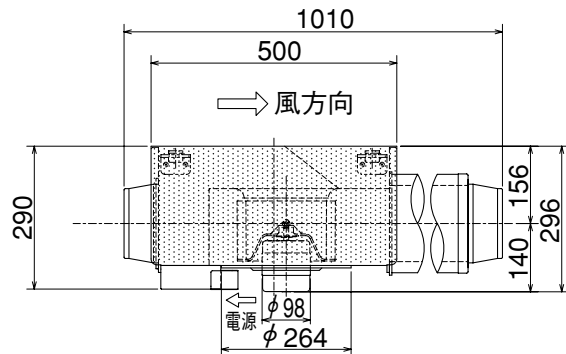
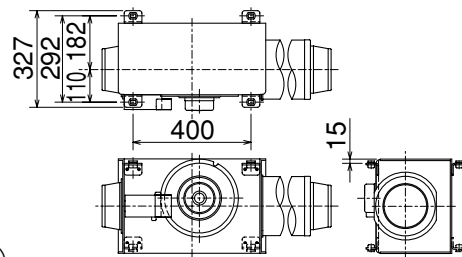


■モーターメンテナンス方向 下面の場合 取付位置(4点吊り)



■モーターメンテナンス方向 側面の場合 取付位置(4点吊り)

※下図において天地が逆でも取付可能 (破線指示部)



(単位mm)