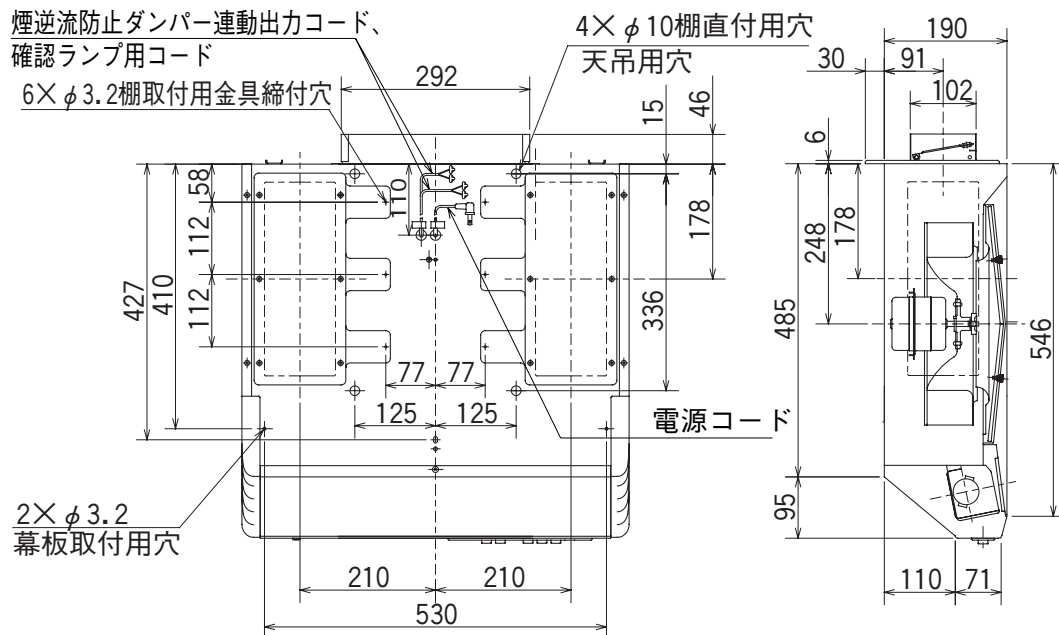


煙逆流防止ダンパー連動出力コード、
確認ランプ用コード

6×φ3.2棚取付用金具締付穴

4×φ10棚直付用穴
天吊用穴



2×φ3.2
幕板取付用穴

電源コード

色調はマンセルNo.10YR9.5/0.5 (近似色)

(単位mm)