

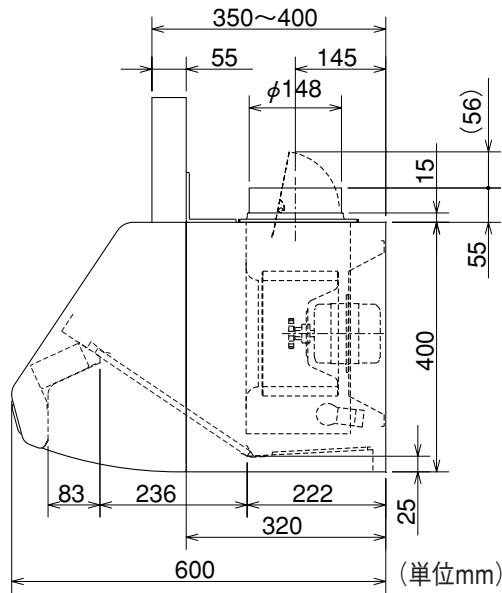
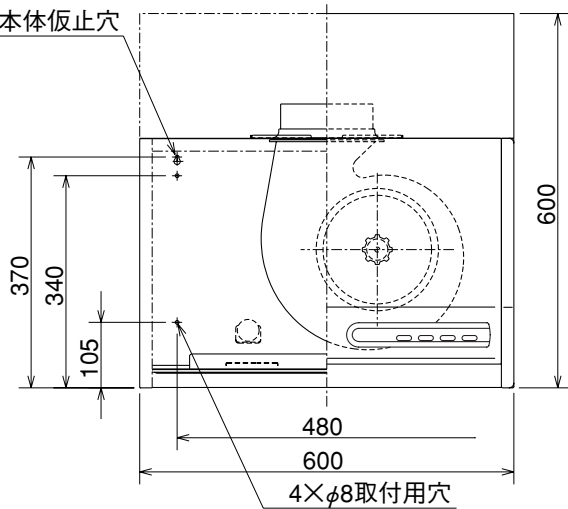
※色調はマンセルNo.10YR9.5/0.5 (近似色)

\*はダクト接続口可動寸法

後・上配管の場合  
右・左配管の場合

2ヶ所×2×φ25天吊用穴

2×本体仮止穴



(単位mm)