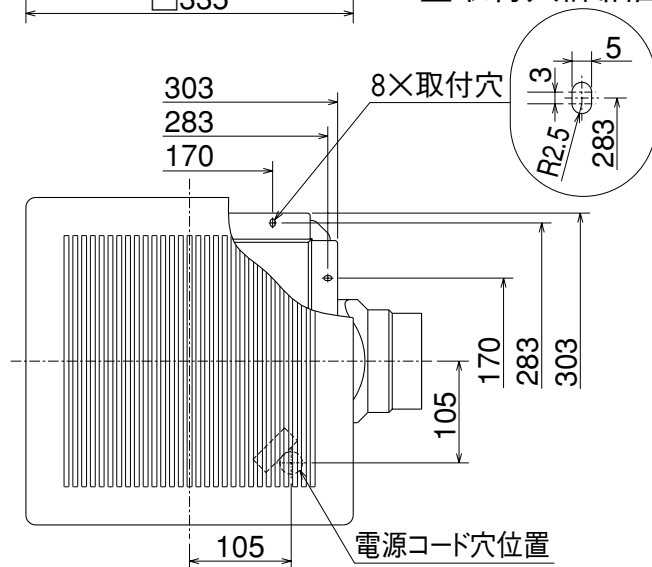
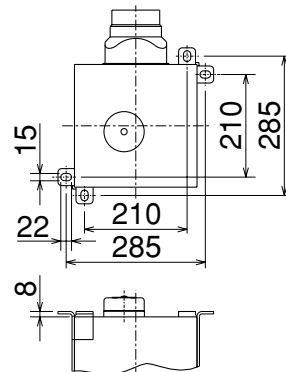


■ 取付穴詳細図



■ 天吊金具P-05TK
(システム部材)
取付位置(2点吊り)



※ グリル色調はマンセルNo.6.28Y8.63/0.65 (近似色)

(単位mm)