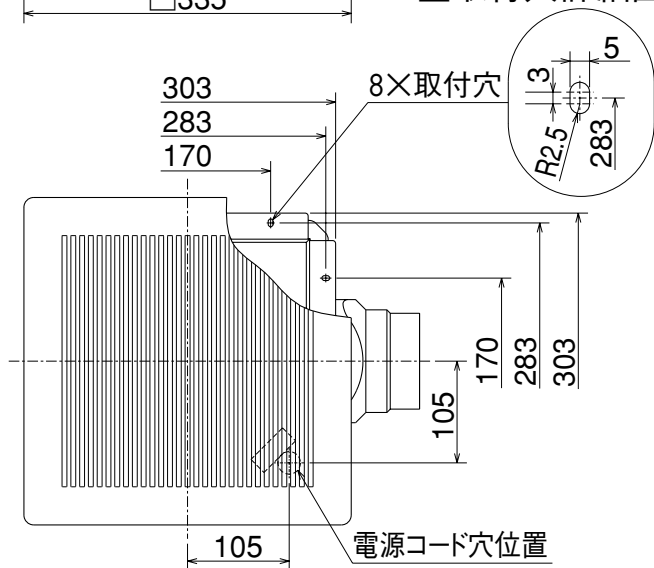
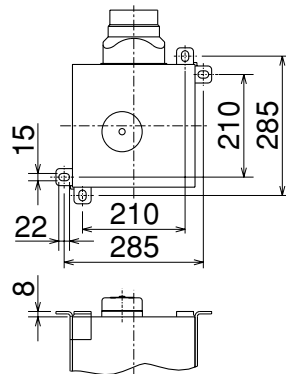


■取付穴詳細図



■天吊金具P-05TK
(システム部材)
取付位置(2点吊り)



※グリル色調はマンセルNo.2.5Y5.5/2 (近似色)

(単位mm)