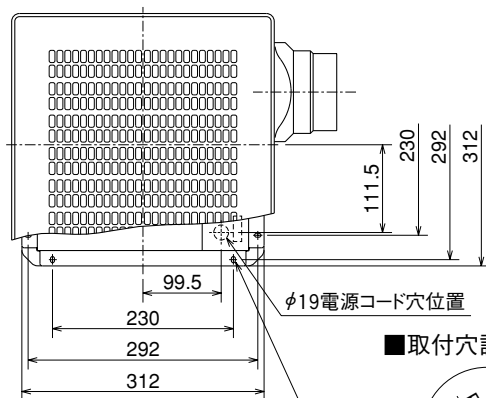
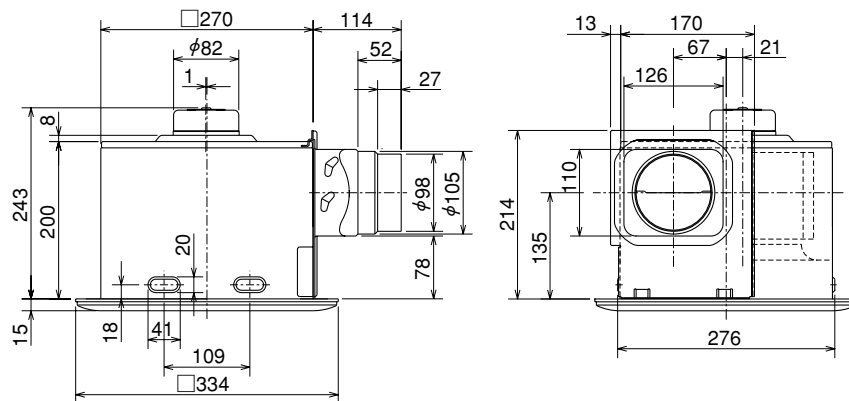
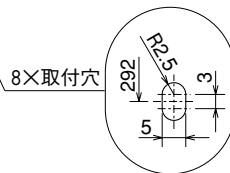


VD-18ZY6

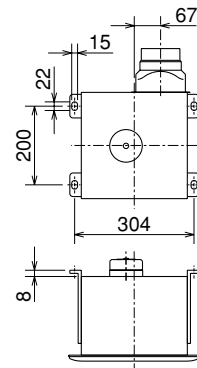


$\phi 19$ 電源コード穴位置

■取付穴詳細図



■天吊金具P-08TK  
(システム部材)  
取付位置(4点吊り)



※グリル色調はマンセルNo.10GY9/1 (近似色)

(単位mm)