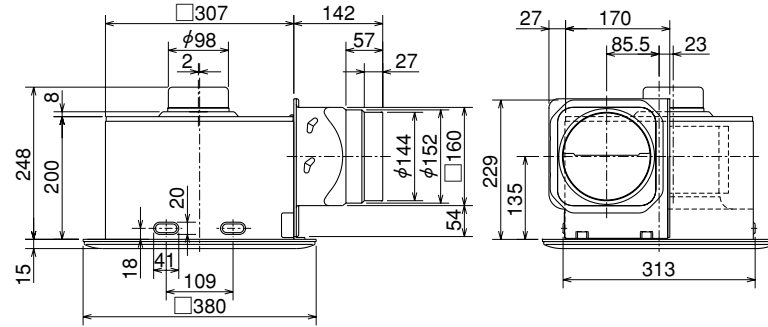
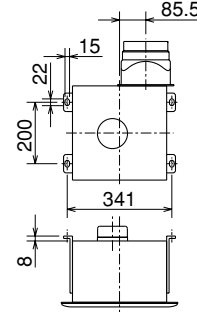


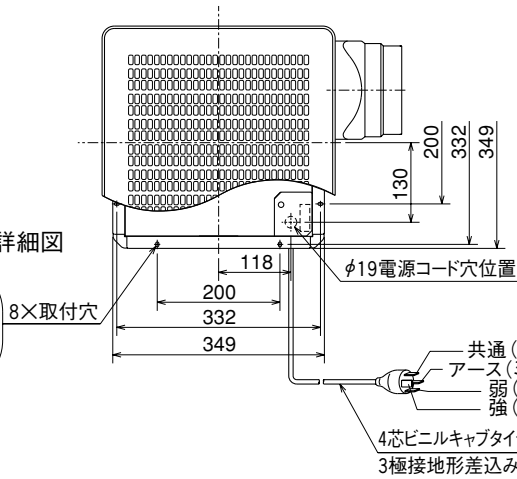
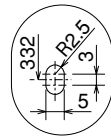
■外形図



■天吊金具P-08TK
(システム部材)
取付位置(4点吊り)



■取付穴詳細図



共通(アカ)
アース(ミドリ)
弱(クロ)
強(シロ)

4芯ビニルキャブタイヤケーブル有効長約1.0m
3極接地形差込みプラグ付(WF-5415相当)

※グリル色調はマンセルNo.10GY9/1(近似色)

(単位mm)