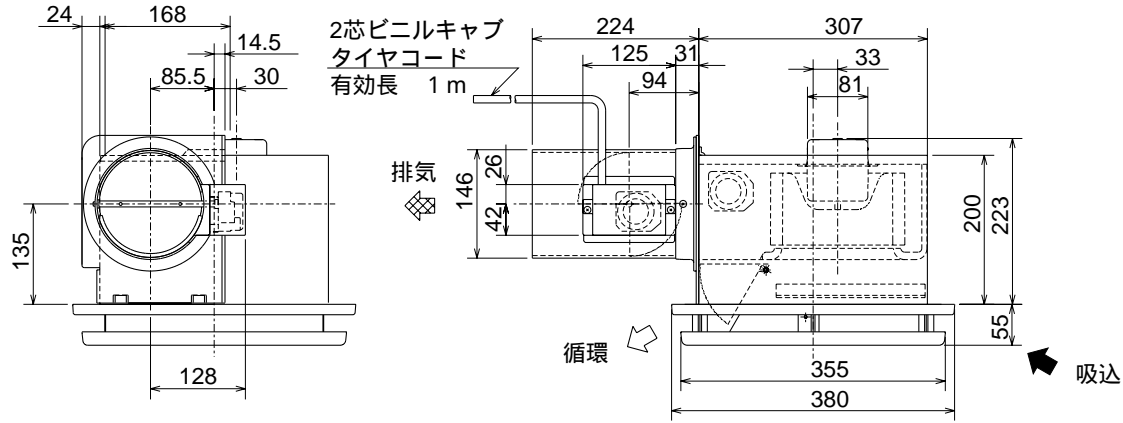
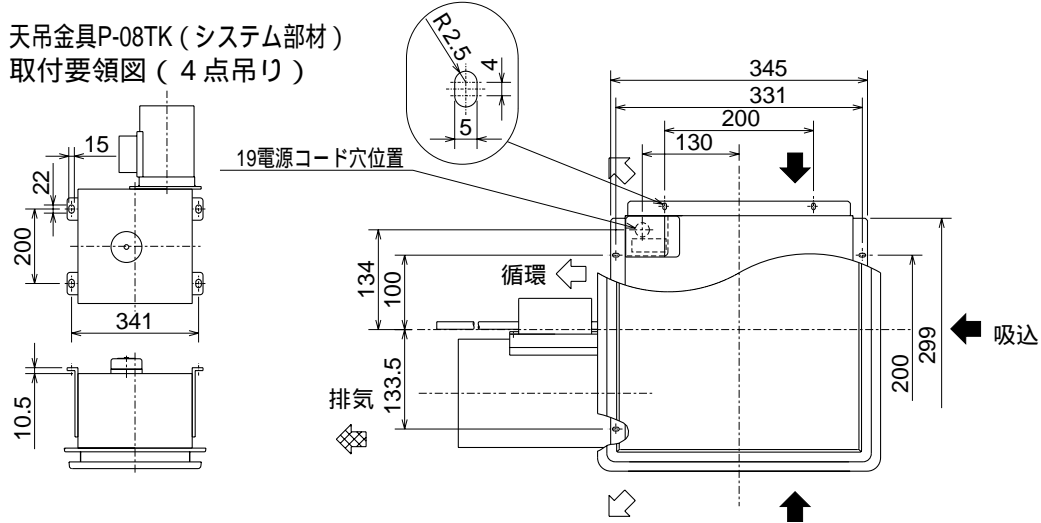


VD-20ZDS5-W



取付穴詳細図

天吊金具P-08TK (システム部材)  
取付要領図 (4点吊り)



(単位mm)