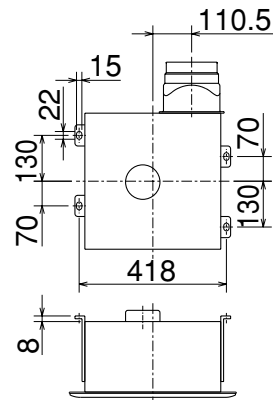
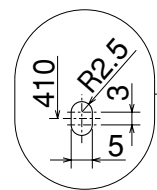


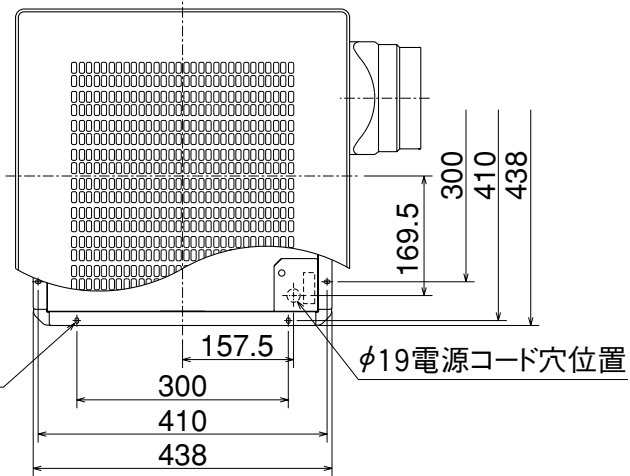
■天吊金具P-08TK  
(システム部材)  
取付位置(4点吊り)



■取付穴詳細図



8×取付穴



φ19電源コード穴位置

※グリル色調はマンセルNo.10GY9/1(近似色)

(単位mm)