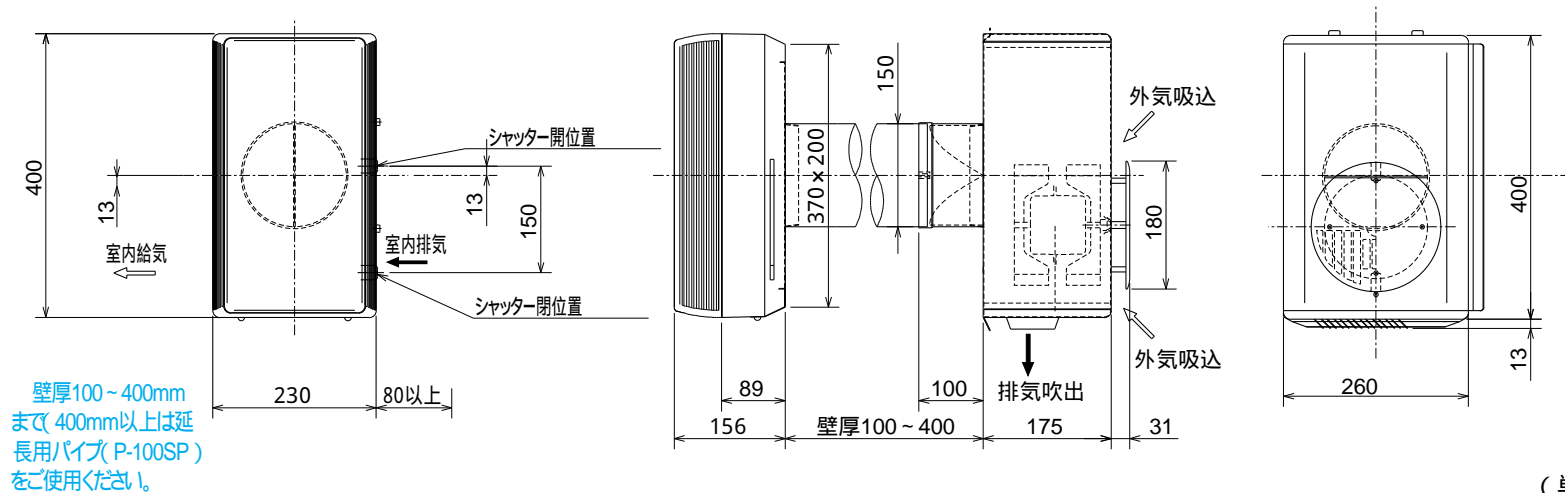


VL-100ST-R



(単位mm)