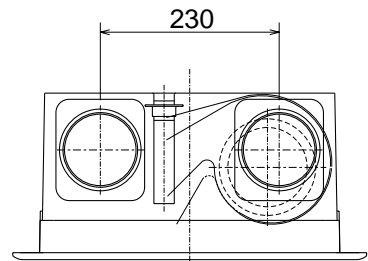
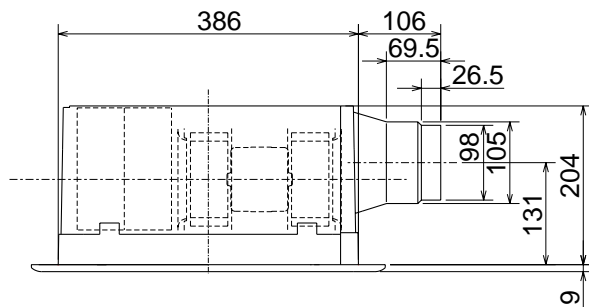


VL-100ZSDK-BR



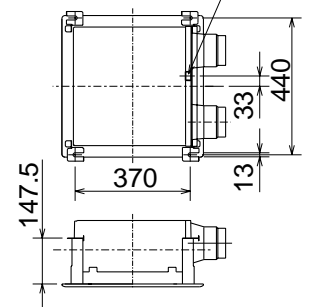
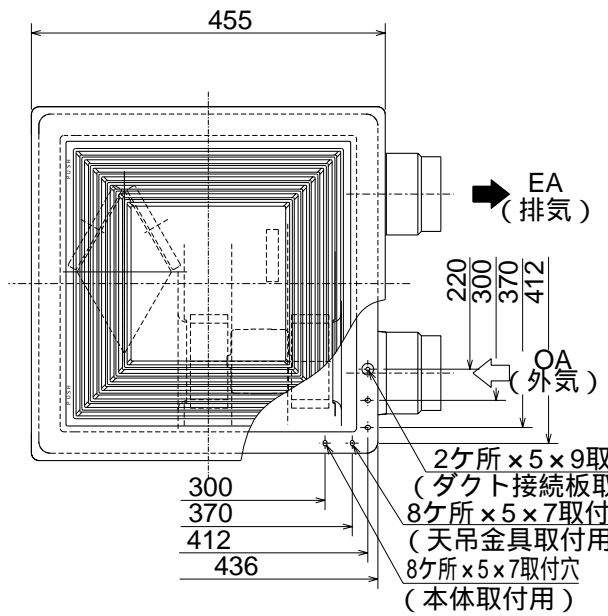
RA
(排気)



SA
(給気)

天吊金具 (同梱)
取付位置 (4点吊り)

電源・連絡電線
取り入れ口



パネル色調は
マンセルNo.2.5Y5.5/2 (近似色)

(単位mm)