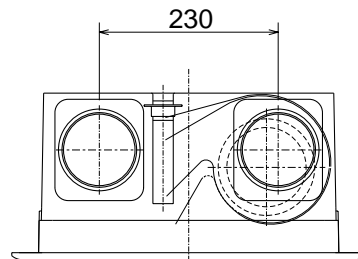
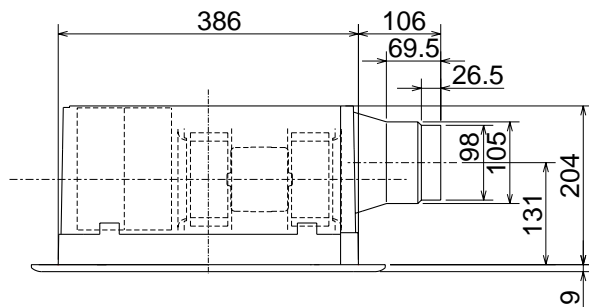


VL-100ZSDK



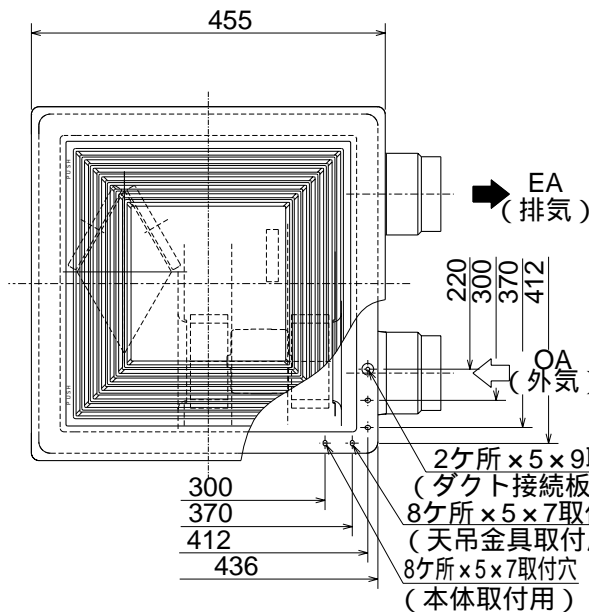
RA
(排気)



SA
(給気)

天吊金具 (同梱)
取付位置 (4点吊り)

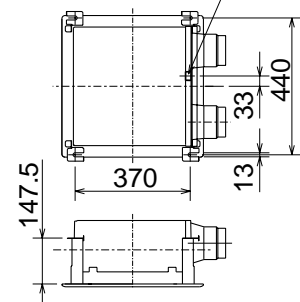
電源・連絡電線
取り入れ口



EA
(排気)

OA
(外気)

- 2ヶ所×5×9取付穴
(ダクト接続板取付用)
- 8ヶ所×5×7取付穴
(天吊金具取付用)
- 8ヶ所×5×7取付穴
(本体取付用)



パネル色調は
マンセルNo.6.28Y8.63/0.65(近似色)

(単位mm)