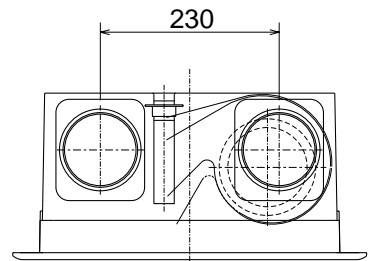
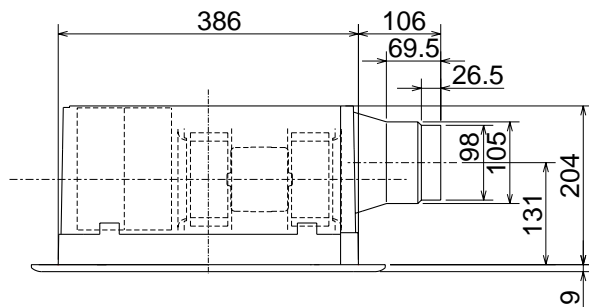


VL-100ZSK-BR



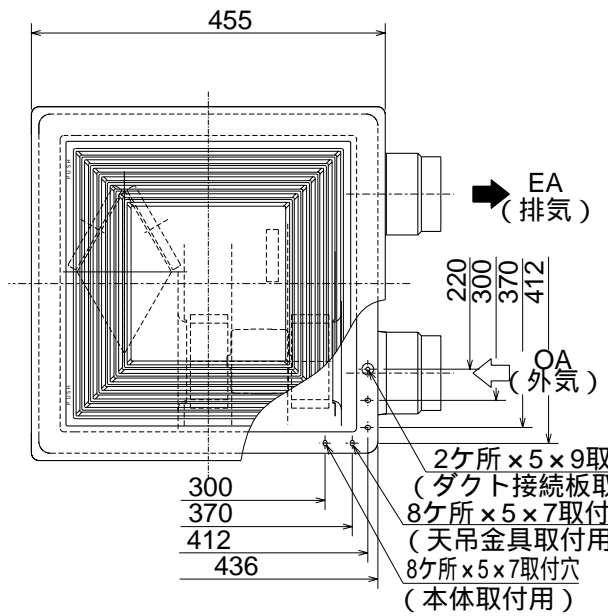
RA  
(排気)



SA  
(給気)

天吊金具 (同梱)  
取付位置 (4点吊り)

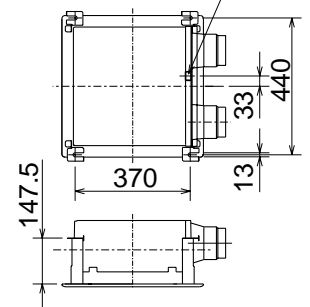
電源・連絡電線  
取り入れ口



EA  
(排気)

OA  
(外気)

- 2ヶ所×5×9取付穴  
(ダクト接続板取付用)
- 8ヶ所×5×7取付穴  
(天吊金具取付用)
- 8ヶ所×5×7取付穴  
(本体取付用)



パネル色調は  
マンセルNo.2.5Y5.5/2 (近似色)

(単位mm)