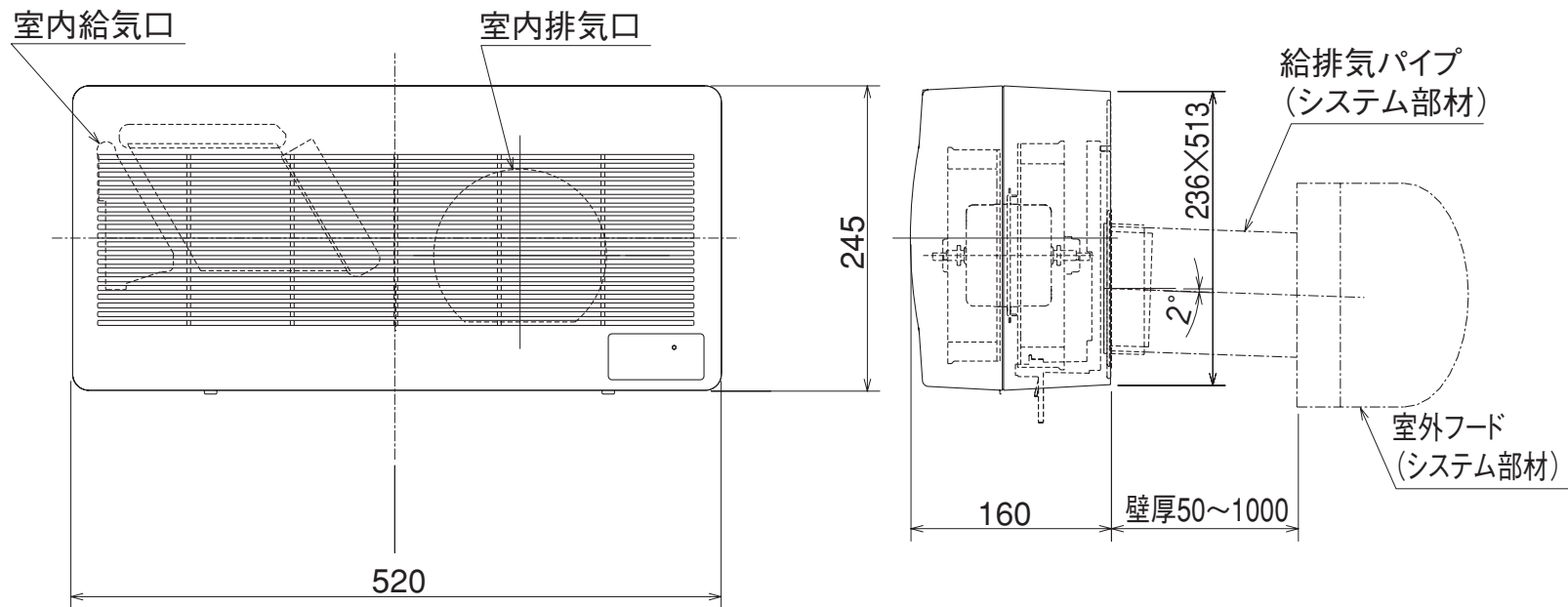


VL-10ES-D



(単位mm)