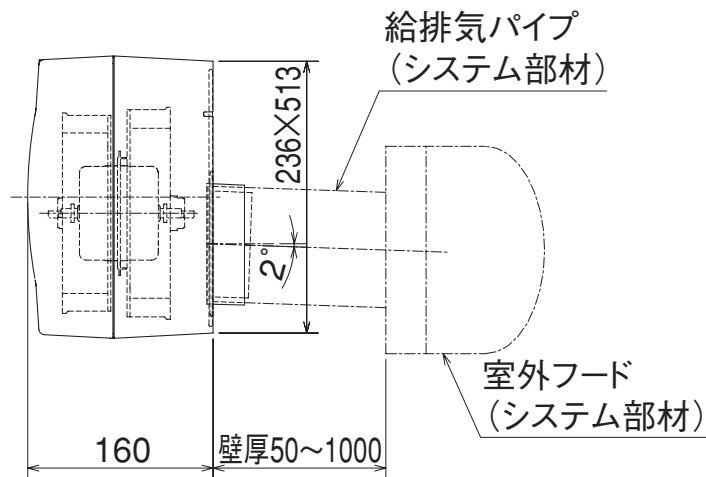
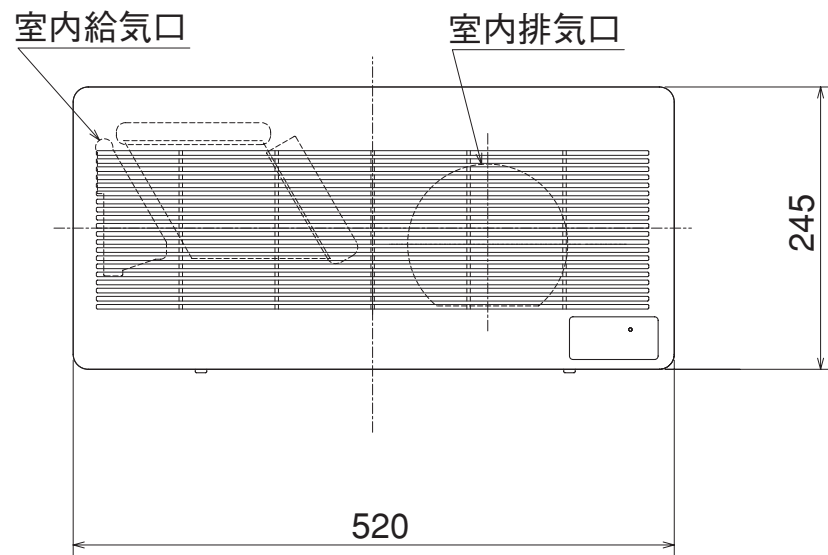


VL-10ES-W



(単位mm)