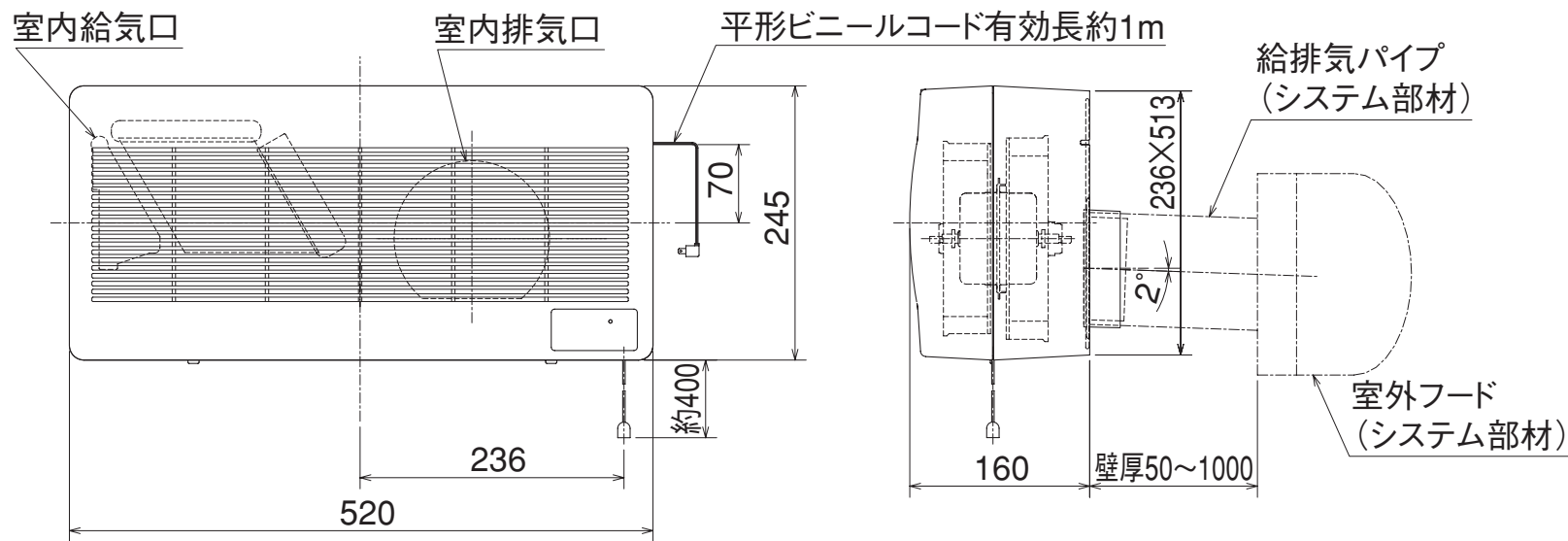


VL-10S-W



(単位mm)