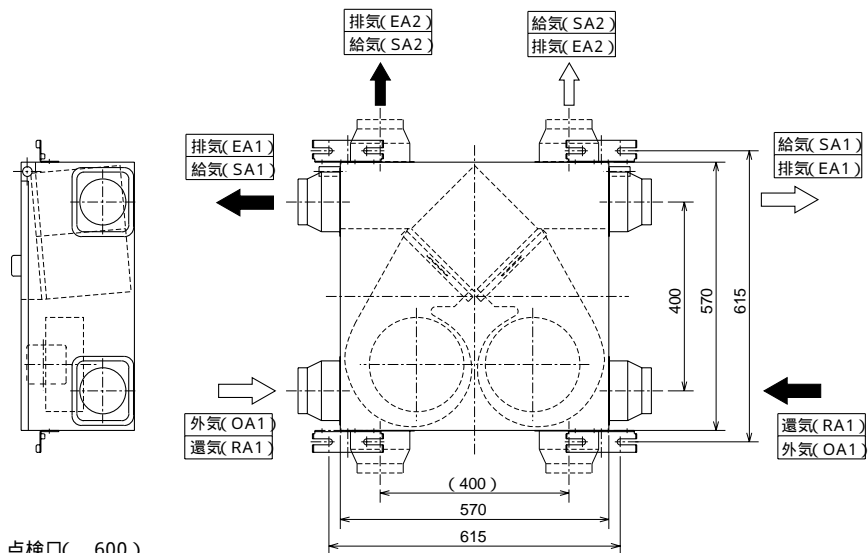
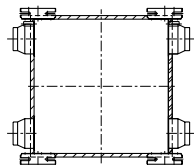


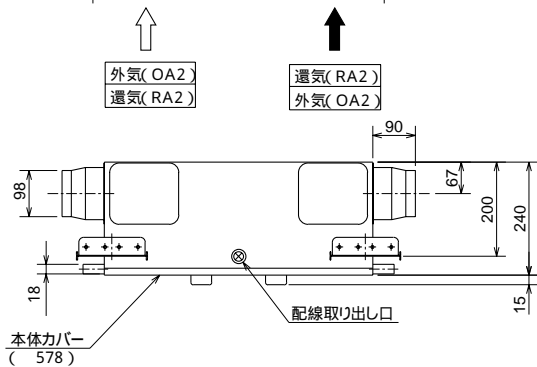
VL-150PZM



点検口(600)
フィルター、エレメント、
モーターメンテナンス



付属品
天吊金具.....4ヶ
天吊金具取付ネジ..8本



(単位mm)