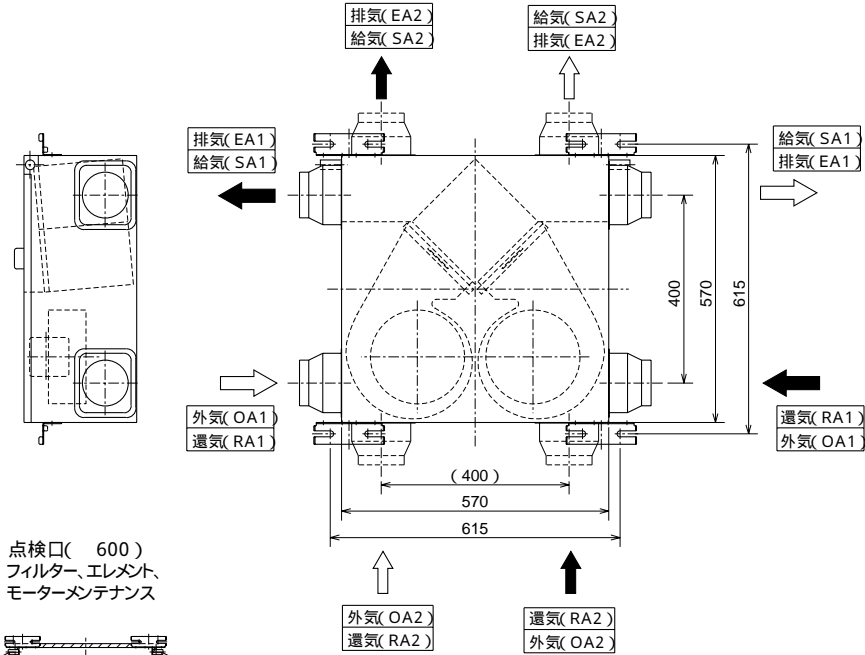
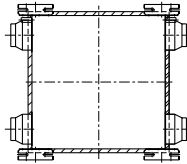


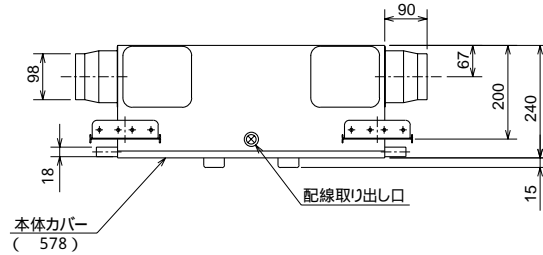
# VL-200PZM



点検口( 600 )  
 フィルター、エレメント、  
 モーターメンテナンス



付属品  
 天吊金具.....4ヶ  
 天吊金具取付ネジ...8本



( 単位mm )