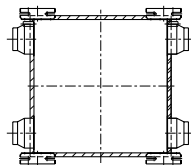
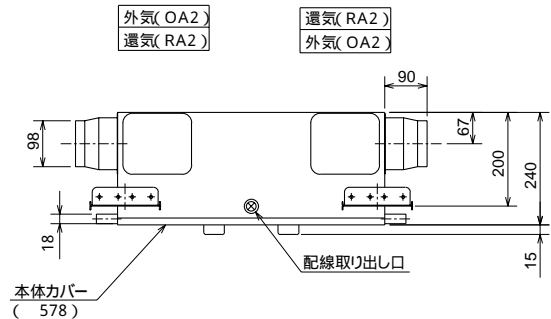


点検口( 600 )  
 フィルター、エレメント、  
 モーターメンテナンス



付属品  
 天吊金具.....4ヶ  
 天吊金具取付ネジ..8本



( 単位mm )