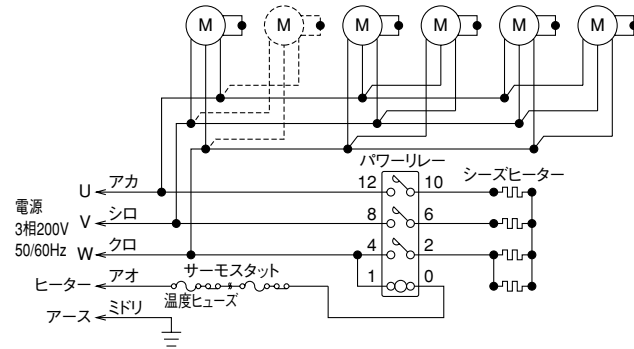
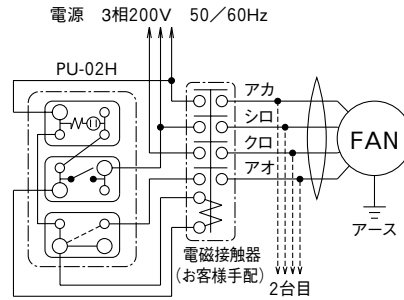


本体内電気回路図



1. シーズヒーター温度過昇防止用の温度ヒューズ、サーモスタットの数量は、GK-2509YTHが各5個、GK-2512ATHが各6個直列に接続されています。
2. モーター内部には過負荷保護装置として温度ヒューズが各2個内蔵されています。
3. 破線部のモーターは接続されていません。

温風・送風切換運転する場合



- ※アオは補助a接点に接続してください。
- ※電磁接触器は必ず取付けてください。

温風運転のみの場合

