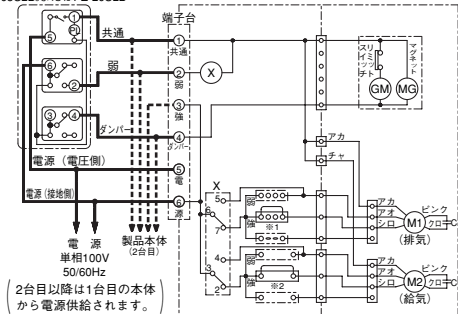


PZ-05SLB3

■LGH-15RS、25RS、15CS、25CSの場合

別売 スイッチ PZ-05SLBまたはPZ-20SLB ※太線及び破線部分はお客さまにて施工してください。



- ※1: 排気側マルチ換気モード設定コネクタ(工場出荷時は強になっています)
- ※2: 給気側マルチ換気モード設定コネクタ(工場出荷時は強になっています)

●設定コネクタ差換え時には必ず電源を落としてください。
●本機種には特強ノッチはありません。コネクタを強・弱以外には差さないでください。

■注意事項

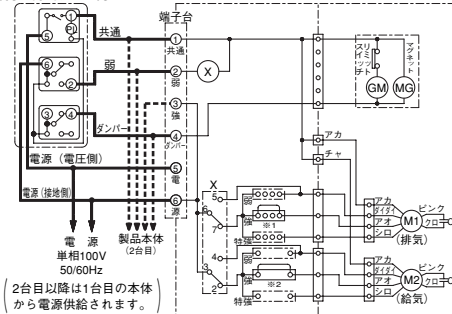
1. 漏電保護用に電源側に漏電ブレーカをご使用ください。
2. 別売スイッチからロスナイ本体への③(強)端子台への結線は不要です。但し、複数台運転時の2台目以降への配線は③(強)も配線してください。
3. 本体設定コネクタにより、下記換気モードの選択が可能です。

コントロールスイッチ	強			弱		
設定コネクタ 給気側	強	強	弱	弱	弱	—
設定コネクタ 排気側	強	弱	強	弱	弱	—
換気モード	パワー給排気	パワー給気	パワー排気	※省エネ換気	省エネ換気	

※本体設定コネクタを両方とも弱に設定すると、コントロールスイッチの強/弱によらず省エネ換気固定となります。

■LGH-35RS、50RS、35CS、50CSの場合

別売 スイッチ PZ-05SLBまたはPZ-20SLB ※太線及び破線部分はお客さまにて施工してください。



- ※1: 排気側マルチ換気モード設定コネクタ(工場出荷時は強になっています)
- ※2: 給気側マルチ換気モード設定コネクタ(工場出荷時は強になっています)

●設定コネクタ差換え時には必ず電源を落としてください。
●注意事項

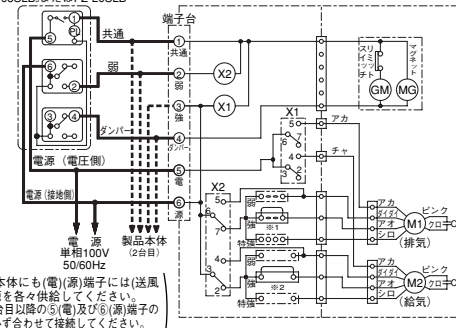
1. 漏電保護用に電源側に漏電ブレーカをご使用ください。
2. 別売スイッチからロスナイ本体への③(強)端子台への結線は不要です。但し、複数台運転時の2台目以降への配線は③(強)も配線してください。
3. 本体設定コネクタにより、下記換気モードの選択が可能です。

コントロールスイッチ	強			弱		
設定コネクタ 給気側	強(特強)	強(特強)	弱	弱	弱	—
設定コネクタ 排気側	強(特強)	弱	強(特強)	弱	弱	—
換気モード	パワー給排気	パワー給気	パワー排気	※省エネ換気	省エネ換気	

※本体設定コネクタを両方とも弱に設定すると、コントロールスイッチの強/弱によらず省エネ換気固定となります。

■LGH-65RS、80RS、100RSの場合

別売 スイッチ PZ-05SLBまたはPZ-20SLB ※太線及び破線部分はお客さまにて施工してください。



- ※1: 排気側マルチ換気モード設定コネクタ(工場出荷時は強になっています)
 - ※2: 給気側マルチ換気モード設定コネクタ(工場出荷時は強になっています)
- 設定コネクタ差換え時には必ず電源を落としてください。
●注意事項

1. 漏電保護用に電源側に漏電ブレーカをご使用ください。
2. 別売スイッチからロスナイ本体への③(強)端子台への結線は不要です。但し、複数台運転時の2台目以降への配線は③(強)も配線してください。
3. 本体設定コネクタにより、下記換気モードの選択が可能です。

コントロールスイッチ	強			弱		
設定コネクタ 給気側	強(特強)	強(特強)	弱	弱	弱	—
設定コネクタ 排気側	強(特強)	弱	強(特強)	弱	弱	—
換気モード	パワー給排気	パワー給気	パワー排気	※省エネ換気	省エネ換気	

※本体設定コネクタを両方とも弱に設定すると、コントロールスイッチの強/弱によらず省エネ換気固定となります。