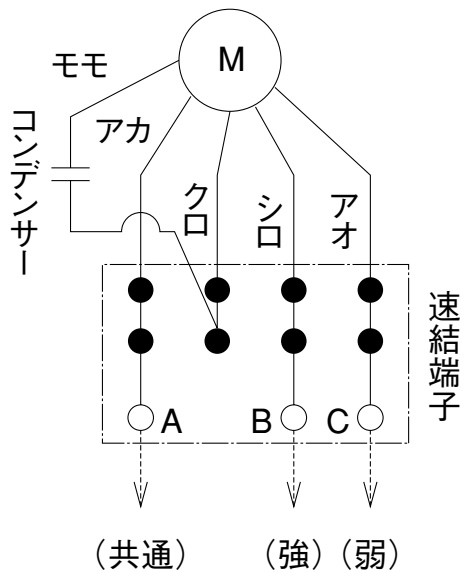


■ 結線図



- ※強・弱スイッチと結線(3線)する場合、端子部のスライドカバーを移動させて結線してください。
- ※強・弱いずれかのための結線の場合、スイッチはP-10SWをご使用ください。