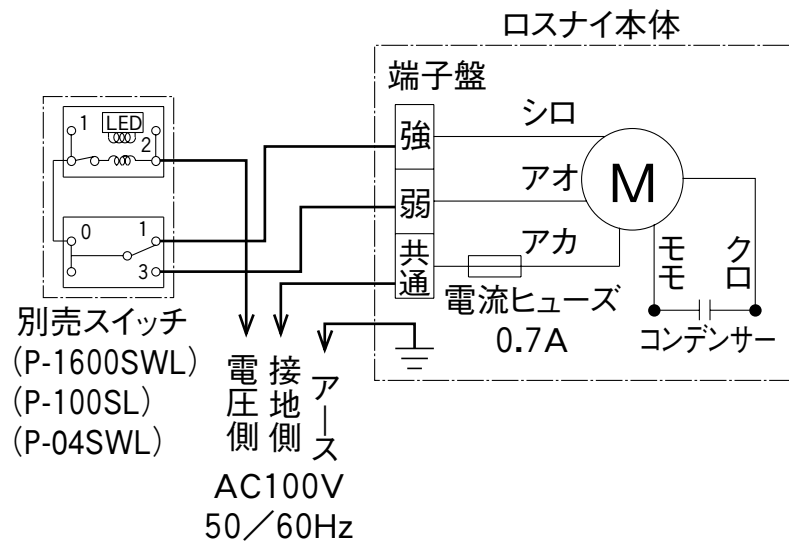


## ■ 結線図



※太線部分の結線はお客様にて施工してください。

※複数台運転はできません。