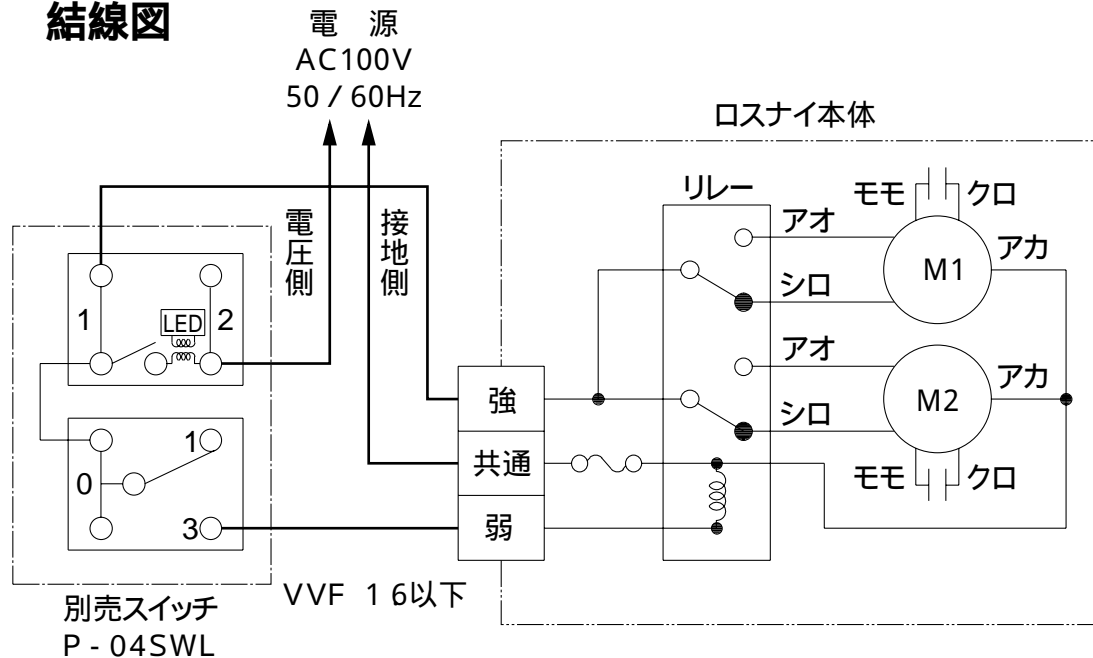


結線図



太線部分の結線はお客様にて施工してください。