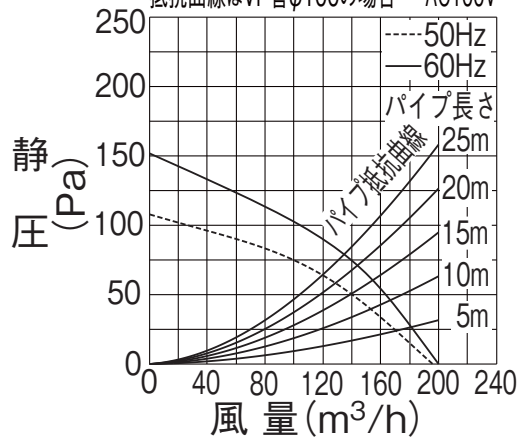


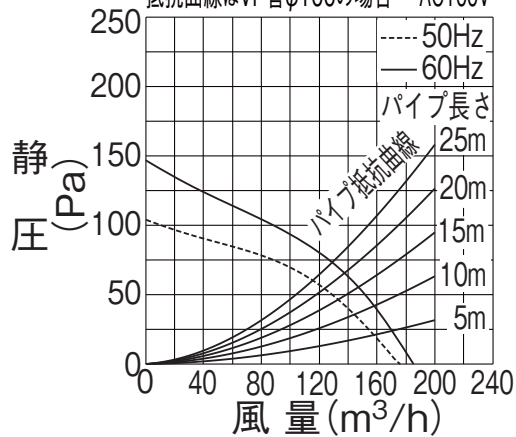
3方向吸込

抵抗曲線はVP管φ100の場合 AC100V



2方向吸込

抵抗曲線はVP管φ100の場合 AC100V



1方向吸込

抵抗曲線はVP管φ100の場合 AC100V

