

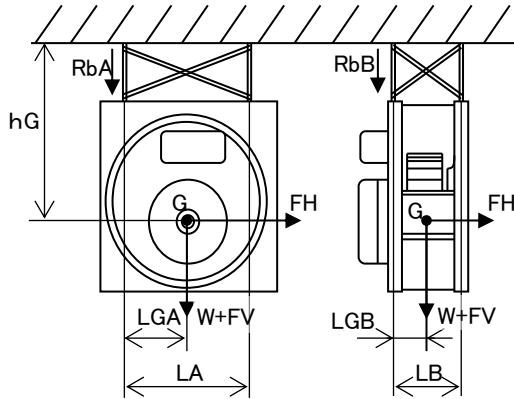
三菱電機株式会社

	作成	'22-6-16 石丸	改定			
	検認	百瀬、柏原	定			

片吸込形シロッコファン耐震強度検討書

機種名 **BF-23T₅**

<据付条件:天吊>



製品質量	W = 15.0 kg
重心高さ	hG = 40.0 cm
ボルトスパン (長辺)	LA = 30.0 cm
	(短辺) LB = 20.5 cm
ボルトから重心までの距離	LGA = 14.8 cm
	LGB = 3.7 cm
ボルトサイズ	M10
ボルト数	n = 4 本

各設計用標準震度、地域係数に対する計算結果				
設計用標準震度	KS	1.0	1.5	2.0
地域係数	Z	1.0	1.0	1.0
設計用水平震度	KH=KS×Z	1.0	1.5	2.0
設計用水平地震力	FH=KH×W×9.8	147.0 N	220.5 N	294.0 N
設計用鉛直地震力	FV=FH/2	73.5 N	110.3 N	147.0 N
アンカーボルト引抜力	$R_b = \frac{FH \times hG + (W \times 9.8 + FV) \times (L - LG)}{L \times nt}$ <p>* L: LA又はLB、LG: LGAまたはLGB、nt=n/2</p>	ボルトスパン長辺側(RbA)		
		154.0 N	212.4 N	270.7 N
		ボルトスパン短辺側(RbB)		
		234.0 N	320.8 N	407.7 N
アンカーボルトせん断応力度	$\tau = \frac{FH}{n \cdot A}$ ボルト断面積: A = 0.55 cm ²	66.8 N/cm ²	100.2 N/cm ²	133.6 N/cm ²
各アンカーの短期許容引抜荷重に対する安全率				
あと施工金属拡張アンカーボルト(おねじ形)		16.2 倍	11.8 倍	9.3 倍
短期許容引抜荷重: 3.8 kN				
各ボルトの短期許容せん断応力度に対する安全率				
ボルト(SS400)		151.2 倍	100.8 倍	75.6 倍
短期許容せん断応力度: 10.1 kN/cm ²				
ステンレスボルト(A2-50)		136.5 倍	91.0 倍	68.2 倍
短期許容せん断応力度: 9.12 kN/cm ²				
以上の計算結果において、上記のアンカーボルト M10 はいずれも十分な強度を有する				

※「建築設備耐震設計・施工指針 2014年度版」を参照しています。

※本検討書は上記条件を元にしたアンカーボルトについての強度検討書であり、

製品の耐震強度を保証するものではありません。

※「建築設備耐震設計・施工指針 2014年度版」に遵守した施工をお願いします。

片吸込形シロッコファン耐震強度検討書	N22KBGT0446-4	産業機器技術課
--------------------	---------------	---------