

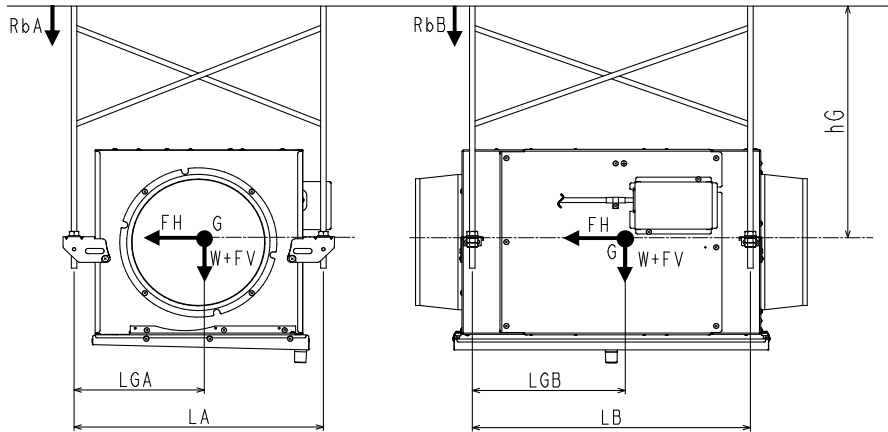
三菱電機株式会社

	作成 '22-6-16 三宮	改定			
	検認 百瀬 柏原				

ストレートシロッコファン耐震強度検討書

機種名 BFS-100SXA₂

<据付条件:天吊>



製品質量	W = 18.0kg
重心高さ	hG = 40.0cm
ボルトスパン	LA = 46.9cm
	LB = 45.2cm
ボルト-重心	LGA = 27.7cm
間距離	LGB = 24.4cm
ボルトサイズ	M10
ボルト数	n = 4本

各設計用標準震度、地域係数に対する計算結果

設計用標準震度	KS	1.0	1.5	2.0
地域係数	Z	1.0	1.0	1.0
設計用水平震度	KH=KS×Z	1.0	1.5	2.0
設計用水平地震力	FH=KH×W×9.8	176.4 N	264.6 N	352.8 N
設計用鉛直地震力	FV=FH/2	88.2 N	132.3 N	176.4 N
アンカーボルト引抜き力		ボルトスパン(RbA)		
$R_b = \frac{FH \times hG + (W \times 9.8 + FV) \times (L - LG)}{L \times nt}$ * L: LA又はLB、LG: LGAまたはLGB、nt=n/2		129.4 N	176.1 N	222.7 N
		ボルトスパン(RbB)		
		139.1 N	188.3 N	237.5 N
アンカーボルトせん断応力度				
$\tau = \frac{FH}{n \cdot A}$ ボルト断面積: A = 0.55 cm ²		80.2 N/cm ²	120.3 N/cm ²	160.4 N/cm ²
各アンカーの短期許容引抜荷重に対する安全率				
あと施工金属拡張アンカーボルト(おねじ形)				
短期許容引抜荷重: 3.8 kN		27.3 倍	20.2 倍	16.0 倍
各ボルトの短期許容せん断応力度に対する安全率				
ボルト(SS400)				
短期許容せん断応力度: 10.1 kN/cm ²		126.0 倍	84.0 倍	63.0 倍
ステンレスボルト(A2-50)				
短期許容せん断応力度: 9.12 kN/cm ²		113.7 倍	75.8 倍	56.9 倍
以上の計算結果において、上記のアンカーボルト M10 はいずれも十分な強度を有する				

※「建築設備耐震設計・施工指針 2014年度版」を参照しています。

※本検討書は上記条件を元にしたアンカーボルトについての強度検討書であり、製品の耐震強度を保証するものではありません。

※「建築設備耐震設計・施工指針 2014年度版」に遵守した施工をお願いします。

ストレートシロッコファン耐震強度検討書	N22KBGT0443-3	産業機器技術課
---------------------	---------------	---------