

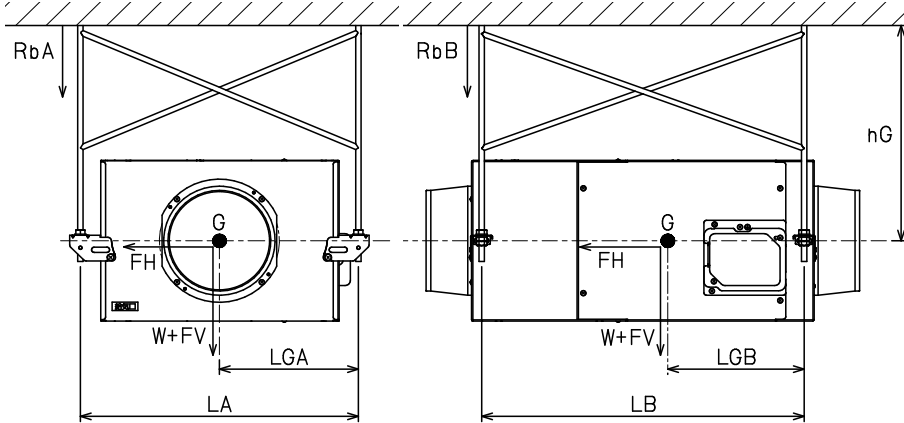
三菱電機株式会社

	作成	'22-6-16 三宮	改定				
	検認	百瀬 柏原					

ストレートシロッコファン耐震強度検討書

機種名 BFS-100TUG₂

<据付条件:天吊>



製品質量	W = 18.5kg
重心高さ	hG = 40.0cm
ボルトスパン	LA = 51.9cm
	LB = 60.3cm
ボルト-重心 間距離	LGA = 21.6cm
	LGB = 25.4cm
ボルトサイズ	M10
ボルト数	n = 4本

各設計用標準震度、地域係数に対する計算結果

		1.0	1.5	2.0
設計用標準震度	KS	1.0	1.5	2.0
地域係数	Z	1.0	1.0	1.0
設計用水平震度	KH=KS×Z	1.0	1.5	2.0
設計用水平地震力	FH=FH×W×9.8	181.3 N	272.0 N	362.6 N
設計用鉛直地震力	FV=FV/2	90.7 N	136.0 N	181.3 N
アンカーボルト引抜力		ボルトスパン(RbA)		
$R_b = \frac{FH \times hG + (W \times 9.8 + FV) \times (L - LG)}{L \times nt}$ * L: LA又はLB, LG: LGAまたはLGB, nt=n/2		149.2 N	197.4 N	245.6 N
		ボルトスパン(RbB)		
		138.8 N	182.0 N	225.2 N
アンカーボルトせん断応力度				
$\tau = \frac{FH}{n \cdot A}$ ボルト断面積: A = 0.55 cm ²		82.4 N/cm ²	123.6 N/cm ²	164.8 N/cm ²
各アンカーの短期許容引抜荷重に対する安全率				
あと施工金属拡張アンカーボルト(おねじ形)				
短期許容引抜荷重: 3.8 kN		25.5 倍	19.2 倍	15.5 倍
各ボルトの短期許容せん断応力度に対する安全率				
ボルト(SS400)				
短期許容せん断応力度: 10.1 kN/cm ²		122.6 倍	81.7 倍	61.3 倍
ステンレスボルト(A2-50)				
短期許容せん断応力度: 9.12 kN/cm ²		110.7 倍	73.8 倍	55.3 倍
以上の計算結果において、上記のアンカーボルト M10 はいずれも十分な強度を有する				

※「建築設備耐震設計・施工指針 2014年度版」を参照しています。

※本検討書は上記条件を元にしたアンカーボルトについての強度検討書であり、製品の耐震強度を保証するものではありません。

※「建築設備耐震設計・施工指針 2014年度版」に遵守した施工をお願いします。

ストレートシロッコファン耐震強度検討書	N22KBGT0438-13	産業機器技術課
---------------------	----------------	---------