

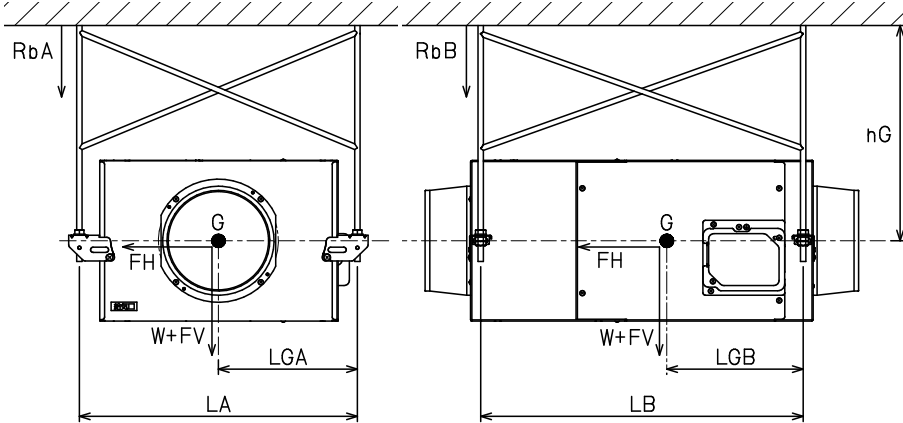
三菱電機株式会社

	作成	'22-6-16 三宮	改定				
	検認	百瀬 柏原					

ストレートシロッコファン耐震強度検討書

機種名 **BFS-120SG₂**

<据付条件:天吊>



製品質量	W = 19.5kg
重心高さ	hG = 40.0cm
ボルトスパン	LA = 46.7cm
	LB = 55.5cm
ボルト-重心 間距離	LGA = 19.2cm
	LGB = 24.7cm
ボルトサイズ	M10
ボルト数	n = 4本

各設計用標準震度、地域係数に対する計算結果

		1.0	1.5	2.0
設計用標準震度	KS	1.0	1.5	2.0
地域係数	Z	1.0	1.0	1.0
設計用水平震度	KH=KS×Z	1.0	1.5	2.0
設計用水平地震力	FH=KH×W×9.8	191.1 N	286.7 N	382.2 N
設計用鉛直地震力	FV=FH/2	95.6 N	143.3 N	191.1 N
アンカーボルト引抜き力		ボルトスパン(RbA)		
$R_b = \frac{FH \times hG + (W \times 9.8 + FV) \times (L - LG)}{L \times nt}$ * L: LA又はLB、LG: LGAまたはLGB、nt=n/2		166.2 N	221.2 N	276.2 N
		ボルトスパン(RbB)		
		148.4 N	196.1 N	243.8 N
アンカーボルトせん断応力度				
$\tau = \frac{FH}{n \cdot A}$ ボルト断面積: A = 0.55 cm ²		86.9 N/cm ²	130.3 N/cm ²	173.7 N/cm ²
各アンカーの短期許容引抜荷重に対する安全率				
あと施工金属拡張アンカーボルト(おねじ形)				
短期許容引抜荷重: 3.8 kN		22.9 倍	17.2 倍	13.8 倍
各ボルトの短期許容せん断応力度に対する安全率				
ボルト(SS400)				
短期許容せん断応力度: 10.1 kN/cm ²		116.3 倍	77.5 倍	58.1 倍
ステンレスボルト(A2-50)				
短期許容せん断応力度: 9.12 kN/cm ²		105.0 倍	70.0 倍	52.5 倍
以上の計算結果において、上記のアンカーボルト M10 はいずれも十分な強度を有する				

※「建築設備耐震設計・施工指針 2014年度版」を参照しています。

※本検討書は上記条件を元にしたアンカーボルトについての強度検討書であり、製品の耐震強度を保証するものではありません。

※「建築設備耐震設計・施工指針 2014年度版」に遵守した施工をお願いします。

ストレートシロッコファン耐震強度検討書	N22KBGT0437-9	産業機器技術課
---------------------	---------------	---------