

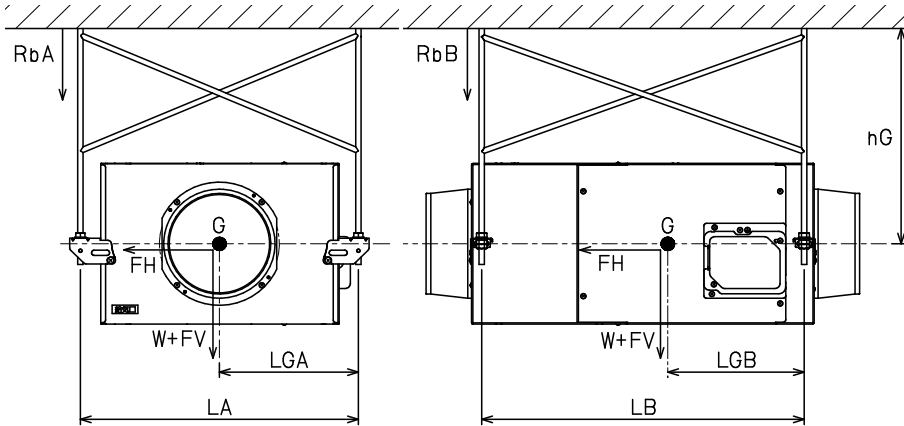
# 三菱電機株式会社

	作成	'22-6-16 三宮	改定				
	検認	百瀬 柏原					

## ストレートシロッコファン耐震強度検討書

機種名 **BFS-150SUG<sub>2</sub>**

<据付条件:天吊>



製品質量 W = 24.0kg  
 重心高さ hG = 40.0cm  
 ボルトスパン LA = 53.1cm  
                   LB = 73.3cm  
 ボルト-重心 LGA = 22.0cm  
                   間距離 LGB = 30.2cm  
 ボルトサイズ M10  
 ボルト数 n = 4本

各設計用標準震度、地域係数に対する計算結果

	KS	1.0	1.5	2.0
設計用標準震度	KS	1.0	1.5	2.0
地域係数	Z	1.0	1.0	1.0
設計用水平震度	KH=KS×Z	1.0	1.5	2.0
設計用水平地震力	FH=KH×W×9.8	235.2 N	352.8 N	470.4 N
設計用鉛直地震力	FV=FH/2	117.6 N	176.4 N	235.2 N
アンカーボルト引抜き力		ボルトスパン(RbA)		
$R_b = \frac{FH \times hG + (W \times 9.8 + FV) \times (L - LG)}{L \times nt}$ * L: LA又はLB、LG: LGAまたはLGB、nt=n/2		191.9 N	253.4 N	314.9 N
		ボルトスパン(RbB)		
		167.9 N	217.3 N	266.6 N
アンカーボルトせん断応力度				
$\tau = \frac{FH}{n \cdot A}$ ボルト断面積: A = 0.55 cm <sup>2</sup>		106.9 N/cm <sup>2</sup>	160.4 N/cm <sup>2</sup>	213.8 N/cm <sup>2</sup>
<b>各アンカーの短期許容引抜荷重に対する安全率</b>				
あと施工金属拡張アンカーボルト(おねじ形)				
短期許容引抜荷重: 3.8 kN		19.8 倍	15.0 倍	12.1 倍
<b>各ボルトの短期許容せん断応力度に対する安全率</b>				
ボルト(SS400)				
短期許容せん断応力度: 10.1 kN/cm <sup>2</sup>		94.5 倍	63.0 倍	47.2 倍
ステンレスボルト(A2-50)				
短期許容せん断応力度: 9.12 kN/cm <sup>2</sup>		85.3 倍	56.9 倍	42.7 倍
<b>以上の計算結果において、上記のアンカーボルト M10 はいずれも十分な強度を有する</b>				

※「建築設備耐震設計・施工指針 2014年度版」を参照しています。

※本検討書は上記条件を元にしたアンカーボルトについての強度検討書であり、製品の耐震強度を保証するものではありません。

※「建築設備耐震設計・施工指針 2014年度版」に遵守した施工をお願いします。

ストレートシロッコファン耐震強度検討書	N22KBGT0438-10	産業機器技術課
---------------------	----------------	---------