

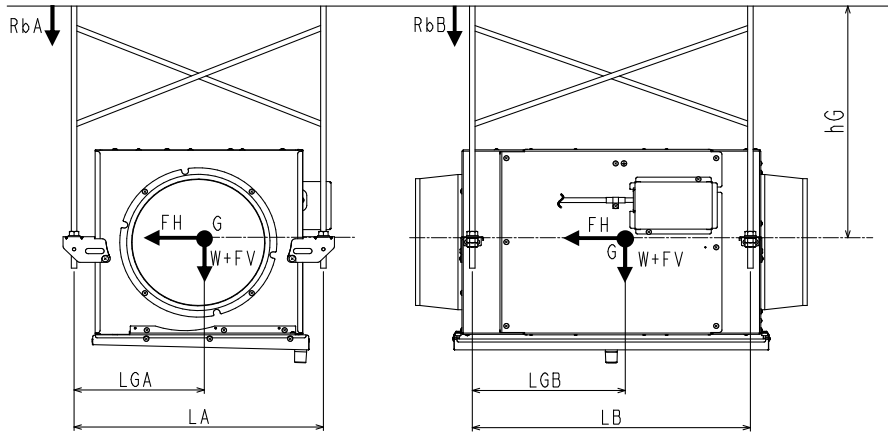
三菱電機株式会社

	作成 '22-6-17 三宮	改定			
	検認 百瀬 柏原				

ストレートシロッコファン耐震強度検討書

機種名 BFS-150SYA₂

<据付条件:天吊>



製品質量	W = 21.5kg
重心高さ	hG = 40.0cm
ボルトスパン	LA = 46.7cm
	LB = 55.5cm
ボルト-重心	LGA = 27.5cm
間距離	LGB = 24.7cm
ボルトサイズ	M10
ボルト数	n = 4本

各設計用標準震度、地域係数に対する計算結果

		1.0	1.5	2.0
設計用標準震度	KS	1.0	1.5	2.0
地域係数	Z	1.0	1.0	1.0
設計用水平震度	KH=KS×Z	1.0	1.5	2.0
設計用水平地震力	FH=KH×W×9.8	210.7 N	316.1 N	421.4 N
設計用鉛直地震力	FV=FH/2	105.4 N	158.0 N	210.7 N
アンカーボルト引抜き力		ボルトスパン(RbA)		
$R_b = \frac{FH \times hG + (W \times 9.8 + FV) \times (L - LG)}{L \times nt}$ <small>* L: LA又はLB、LG: LGAまたはLGB、nt=n/2</small>		155.2 N	211.2 N	267.1 N
		ボルトスパン(RbB)		
		163.6 N	216.2 N	268.8 N
アンカーボルトせん断応力度				
$\tau = \frac{FH}{n \cdot A}$	ボルト断面積: A = 0.55 cm ²	95.8 N/cm ²	143.7 N/cm ²	191.5 N/cm ²
各アンカーの短期許容引抜き荷重に対する安全率				
あと施工金属拡張アンカーボルト(おねじ形)				
短期許容引抜き荷重: 3.8 kN		23.2 倍	17.6 倍	14.1 倍
各ボルトの短期許容せん断応力度に対する安全率				
ボルト(SS400)				
短期許容せん断応力度: 10.1 kN/cm ²		105.5 倍	70.3 倍	52.7 倍
ステンレスボルト(A2-50)				
短期許容せん断応力度: 9.12 kN/cm ²		95.2 倍	63.5 倍	47.6 倍
以上の計算結果において、上記のアンカーボルト M10 はいずれも十分な強度を有する				

※「建築設備耐震設計・施工指針 2014年度版」を参照しています。

※本検討書は上記条件を元にしたアンカーボルトについての強度検討書であり、製品の耐震強度を保証するものではありません。

※「建築設備耐震設計・施工指針 2014年度版」に遵守した施工をお願いします。

ストレートシロッコファン耐震強度検討書	N22KBGT0444-6	産業機器技術課
---------------------	---------------	---------