

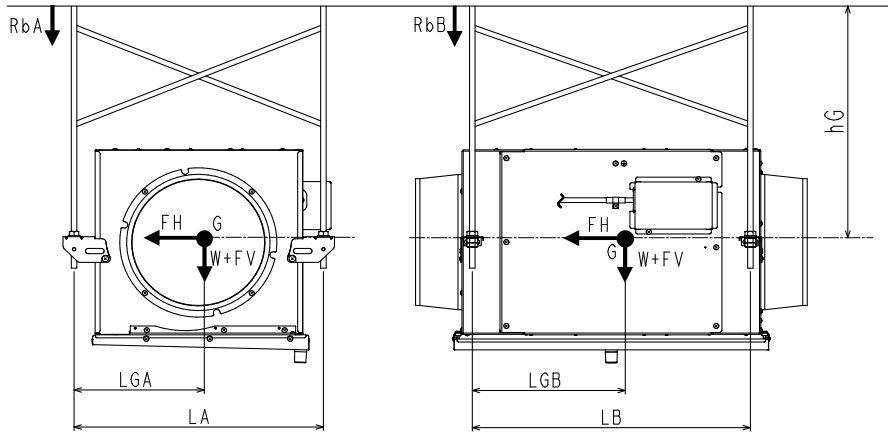
三菱電機株式会社

	作成 '22-6-17 三宮	改定				
	検認 百瀬 柏原					

ストレートシロッコファン耐震強度検討書

機種名 **BFS-30SYA₂**

<据付条件:天吊>



製品質量	W = 7.0kg
重心高さ	hG = 40.0cm
ボルトスパン	LA = 29.9cm
	LB = 30.0cm
ボルト-重心	LGA = 17.1cm
間距離	LGB = 13.8cm
ボルトサイズ	M10
ボルト数	n = 4本

各設計用標準震度、地域係数に対する計算結果

		1.0	1.5	2.0
設計用標準震度	KS	1.0	1.5	2.0
地域係数	Z	1.0	1.0	1.0
設計用水平震度	KH=KS×Z	1.0	1.5	2.0
設計用水平地震力	FH=KH×W×9.8	68.6 N	102.9 N	137.2 N
設計用鉛直地震力	FV=FH/2	34.3 N	51.5 N	68.6 N
アンカーボルト引抜き力		ボルトスパン(RbA)		
$R_b = \frac{FH \times hG + (W \times 9.8 + FV) \times (L - LG)}{L \times nt}$ * L: LA又はLB、LG: LGAまたはLGB、nt=n/2		67.9 N	94.5 N	121.1 N
		ボルトスパン(RbB)		
		73.5 N	101.0 N	128.5 N
アンカーボルトせん断応力度				
$\tau = \frac{FH}{n \cdot A}$ ボルト断面積: A = 0.55 cm ²		31.2 N/cm ²	46.8 N/cm ²	62.4 N/cm ²
各アンカーの短期許容引抜荷重に対する安全率				
あと施工金属拡張アンカーボルト(おねじ形)				
短期許容引抜荷重: 3.8 kN		51.7 倍	37.6 倍	29.6 倍
各ボルトの短期許容せん断応力度に対する安全率				
ボルト(SS400)				
短期許容せん断応力度: 10.1 kN/cm ²		323.9 倍	215.9 倍	162.0 倍
ステンレスボルト(A2-50)				
短期許容せん断応力度: 9.12 kN/cm ²		292.5 倍	195.0 倍	146.2 倍
以上の計算結果において、上記のアンカーボルト M10 はいずれも十分な強度を有する				

※「建築設備耐震設計・施工指針 2014年度版」を参照しています。

※本検討書は上記条件を元にしたアンカーボルトについての強度検討書であり、製品の耐震強度を保証するものではありません。

※「建築設備耐震設計・施工指針 2014年度版」に遵守した施工をお願いします。

ストレートシロッコファン耐震強度検討書	N22KBGT0444-1	産業機器技術課
---------------------	---------------	---------